
Ubinas

Insert de cheminée

DIN EN 13229 : 2005/10

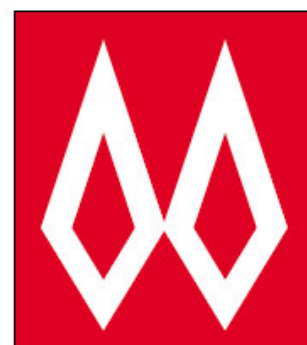
Réf. 634 10 47

Réf. 634 10 48

Puissance 12 kW



Document n° 646-12 ~ 27/06/2008



FRANCO BELGE

STAUB FONDERIE

SARL au capital de 6 359 540 €

Siège Social

2, rue Saint Gilles

68230 TURCKHEIM

RCS de Colmar

SIREN 444 881 953

Siège Administratif et usine

BP 73

59660 MERVILLE

Téléphone : 03 28 43 43 00

Fax : 03 28 43 43 99

Matériel sujet à modifications sans préavis.
Document non contractuel.

Pièces détachées

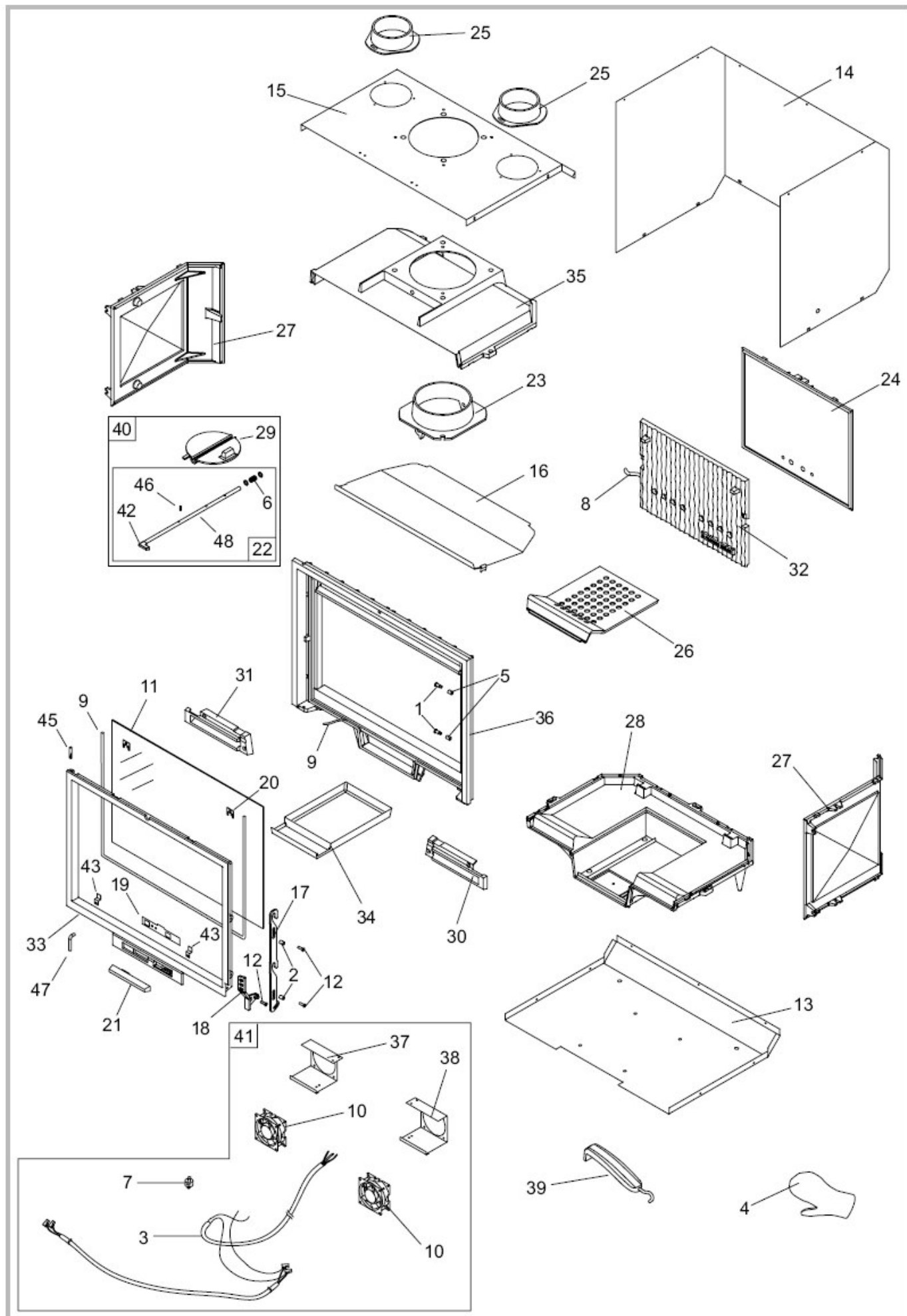
Pour toute commande de pièces détachées, indiquer : le type et la référence de l'appareil y compris l'indice littéral de couleur (inscrit sur la plaque signalétique ou le certificat de garantie), la désignation et le code article de la pièce.

Exemple : Insert “Ubinas”, réf. 634 10 47, couleur Y, Poignée 301830 EF.

- A = 634 10 47 Y
- B = 634 10 47 E
- C = 634 10 48 Y
- D = 634 10 48 E
- E = 634 10 47 X
- F = 634 10 48 X

N°	Code	Désignation	Type	A . . .	B . .	C . .	D . .	E . .	F	Qté
1	100951	Axe d'articulation		A . . .	B . .	C . .	D . .	E . . .	F	02
2	101809	Bague		A . . .	B . .	C . .	D . .	E . . .	F	02
3	109332	Câblage		A . . .	B			E		01
4	134107	Gant de protection		A . . .	B . .	C . .	D . .	E . . .	F	01
5	134253	Galet		A . . .	B . .	C . .	D . .	E . . .	F	02
7	177035	Ressort	13x40	A . . .	B . .	C . .	D . .	E . . .	F	01
7	179042	Thermostat		A . . .	B			E		01
8	181707	Tresse de céramique	Ø 9,5	A . . .	B . .	C . .	D . .	E . . .	F	1,10 m
9	181632	Joint	Ø 7	A . . .	B . .	C . .	D . .	E . . .	F	4,95 m
10	188508	Ventilateur		A . . .	B			E		02
11	188801	Verre céramique		A . . .	B . .	C . .	D . .	E . . .	F	01
12	189837	Vis	7 x 20	A . . .	B . .	C . .	D . .	E . . .	F	03
13	200124	Dessous		A . . .	B . .	C . .	D . .	E . . .	F	01
14	217133	Enveloppe		A . . .	B . .	C . .	D . .	E . . .	F	01
15	217234	Dessus d'enveloppe		A . . .	B . .	C . .	D . .	E . . .	F	01
16	222574	Chicane		A . . .	B . .	C . .	D . .	E . . .	F	01
17	232005	Fermeture		A . . .	B . .	C . .	D . .	E . . .	F	01
18	952602	Levier de verrouillage		A . . .	B . .	C . .	D . .	E . . .	F	01
19	249321	Trappe de réglage		A . . .	B . .	C . .	D . .	E . . .	F	01
20	271008	Attache		A . . .	B . .	C . .	D . .	E . . .	F	02
21	301830	EF Poignée		A		C				01
21	301830	RP Poignée			B		D			01
21	301830	74 Poignée						E	F	01
22	900971	Manette complète		A . . .	B . .	C . .	D			01
22	900978	Manette complète						E	F	01
23	303841	Buse	Ø 180	A . . .	B . .	C . .	D . .	E . . .	F	01
24	307210	Arrière de foyer		A . . .	B . .	C . .	D . .	E . . .	F	01
25	306802	Buse	Ø 125	A . . .	B . .	C . .	D . .	E . . .	F	02
27	309220	Grille		A . . .	B . .	C . .	D . .	E . . .	F	01
27	310220	Côté		A . . .	B . .	C . .	D . .	E . . .	F	02
28	319740	Support grille		A . . .	B . .	C . .	D . .	E . . .	F	01
29	320618	Clapet		A . . .	B . .	C . .	D . .	E . . .	F	01

LA PLAQUE SIGNALÉTIQUE SE TROUVE SUR LA BASE DU FOYER, SOUS LE CENDRIER.



Vue éclatée de l'appareil

A = 634 10 47 Y
 B = 634 10 47 E
 C = 634 10 48 Y
 D = 634 10 48 E
 E = 634 10 47 X
 F = 634 10 48 X

N°	Code	Désignation	Type	A . . .	B . . .	C . . .	D . . .	E . . .	F . . .	Qté
30	324013	EF	Grille de face	A		C				01
30	324013	RP	Grille de face		B		D			01
30	324013	74	Grille de face.					E	F	01
31	324114	EF	Grille de face	A		C				01
31	324114	RP	Grille de face		B		D			01
31	324114	74	Grille de face.					E	F	01
32	330024		Plaque d'âtre	A	B	C	D	E	F	01
33	331127	EF	Porte de foyer	A		C				01
33	331127	RP	Porte de foyer		B		D			01
33	331127	74	Porte de foyer					E		01
34	331701		Cendrier	A	B	C	D	E	F	01
35	352172		Dessus	A	B	C	D	E	F	01
36	359821	EF	Façade	A		C				01
36	359821	RP	Façade		B		D			01
36	359821	74	Façade					E	F	01
37	702801		Support ventilateur gauche	A	B			E		01
38	753801		Support ventilateur droit	A	B			E		01
39	808001	ED	Poignée	A	B	C	D	E	F	01
40	900972		Clapet complet	A	B	C	D			01
40	900979		Clapet complet.					E	F	01
41	988532		Ensemble Ventilateurs	A	B			E		01
42	303214	EF	Manette	A		C				01
42	303214	RP	Manette		B		D			01
42	303214	74	Manette					E	F	01
43	259014		Attache	A	B	C	D	E	F	02
45	134705		Goupille Ø 6X45	A	B	C	D	E	F	01
46	134758		Goupille Ø 4X16	A	B	C	D	E	F	01
47	400106		Axe	A	B	C	D	E	F	01
48	101060		Axe de clapet	A	B	C	D	E	F	01