

# BOURGOGNE

Poêle mixte

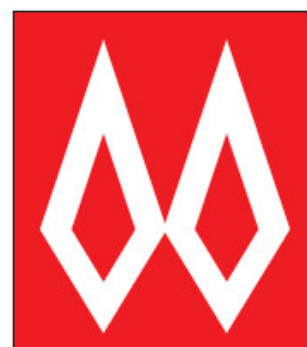
**Référence : 124 09 02**

Puissance (bois) : 10,5 kW  
Puissance (Charbon) : 8,2 kW

DIN EN 13240 : 2005-10



Document n° 1215-1 ~ 16/11/2007



**FRANCO BELGE**

**STAUB FONDERIE**

SARL au capital de 6 359 540 €  
Siège Social  
2, rue Saint Gilles  
68230 TURCKHEIM  
RCS de Colmar  
SIREN 444 881 953

Siège Administratif et usine  
BP 73  
59660 MERVILLE  
Téléphone : 03 28 43 43 00  
Fax : 03 28 43 43 99

Matériel sujet à modifications sans préavis.  
Document non contractuel.

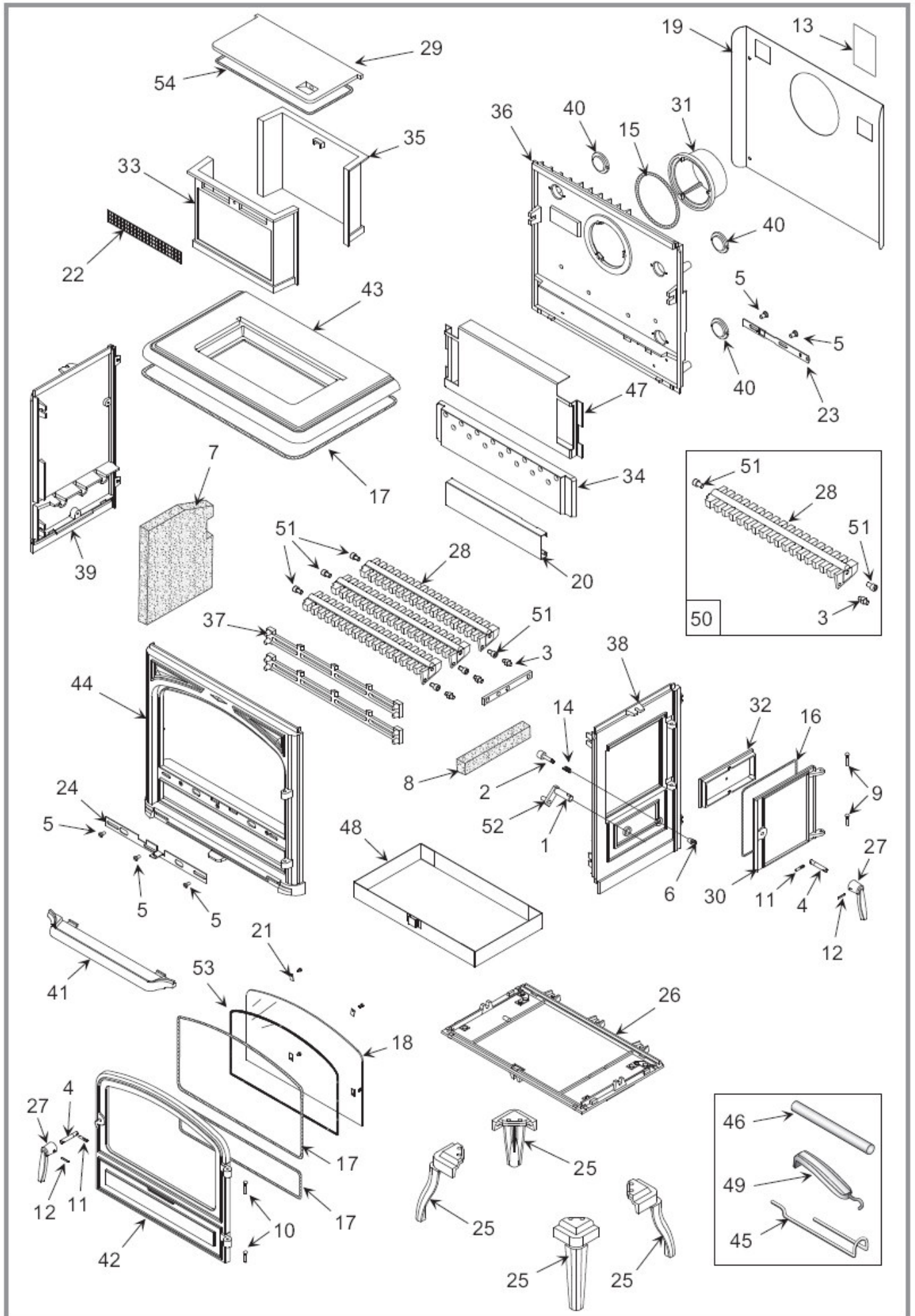
## Pièces détachées

Pour toute commande de pièces détachées, indiquer : le **type** et la **référence de l'appareil** y compris l'**indice littéral de couleur** (inscrit sur la plaque signalétique ou le certificat de garantie), la **désignation** et le **code article de la pièce**.

Exemple : Poêle mixte "Bourgogne", réf. 124 09 02, couleur Y, dessus 352123 EF.

A = 124 09 02 Y ; B = 124 09 02 F

N°	Code	Désignation . . . . .	Type . . . . .	A . . . . .	B . . . . .	Qté
1	100958	Axe de manoeuvre . . . . .		A . . . . .	B . . . . .	01
2	100960	Axe . . . . .		A . . . . .	B . . . . .	01
3	100962	Axe . . . . .		A . . . . .	B . . . . .	03
4	101048	Axe . . . . .		A . . . . .	B . . . . .	02
5	100939	Axe . . . . .		A . . . . .	B . . . . .	05
6	105123	Bouton en laiton . . . . .		A . . . . .	B . . . . .	01
7	105233	Brique réfractaire . . . . .		A . . . . .	B . . . . .	01
8	105249	Brique réfractaire . . . . .		A . . . . .	B . . . . .	01
9	110404	Clou cannelé . . . . . 6x30 . . . . .		A . . . . .	B . . . . .	02
10	110405	Clou cannelé . . . . . 6x35 . . . . .		A . . . . .	B . . . . .	02
11	134711	Goupille cannelée . . . . . 6x30 . . . . .		A . . . . .	B . . . . .	02
12	134750	Goupille mecanindus . . . . . 4x26 . . . . .		A . . . . .	B . . . . .	02
13	163384	Plaque signalétique . . . . .		A . . . . .	B . . . . .	01
14	166042	Ressort . . . . .		A . . . . .	B . . . . .	01
15	181604	Tresse de céramique . . . . . 10x4 . . . . .		A . . . . .	B . . . . .	1 m
16	181614	Tresse de céramique . . . . . Ø 9,5 . . . . .		A . . . . .	B . . . . .	0,85 m
17	181615	Tresse de céramique . . . . . Ø 12. . . . .		A . . . . .	B . . . . .	4,32 m
18	188780	Verre céramique . . . . . 439x272x4 . . . . .		A . . . . .	B . . . . .	01
19	205391	Habillage arrière . . . . .		A . . . . .	B . . . . .	01
20	208407	Protection . . . . .		A . . . . .	B . . . . .	01
21	259015	Patte de fixation . . . . .		A . . . . .	B . . . . .	04
22	260565	Écran . . . . .		A . . . . .	B . . . . .	01
23	265601	60 Clapet d'air . . . . .		A . . . . .	B . . . . .	01
24	270415	60 Clapet d'air . . . . .		A . . . . .	B . . . . .	01
25	300122	EF Pied . . . . .		A . . . . .		04
25	300122	ED Pied . . . . .			B . . . . .	04
26	300462	EF Dessous . . . . .		A . . . . .		01
26	300462	ED Dessous . . . . .			B . . . . .	01
27	300993	EF Poignée . . . . .		A . . . . .		02
27	300993	ED Poignée . . . . .			B . . . . .	02
28	301923	Grille pivotante . . . . .		A . . . . .	B . . . . .	03
29	302422	80 Tampon . . . . .		A . . . . .	B . . . . .	01
30	303515	EF Porte de chargement . . . . .		A . . . . .		01
30	303515	ED Porte de chargement . . . . .			B . . . . .	01
31	303827	EF Buse . . . . . Ø 139 . . . . .		A . . . . .		01
31	303827	ED Buse . . . . . Ø 139 . . . . .			B . . . . .	01
32	314607	Contre-porte . . . . .		A . . . . .	B . . . . .	01
33	304912	Trémie . . . . .		A . . . . .	B . . . . .	01
34	305154	Arrière de poêle . . . . .		A . . . . .	B . . . . .	01
35	305302	Arrière de poêle . . . . .		A . . . . .	B . . . . .	01
36	306294	EF Arrière de poêle . . . . .		A . . . . .		01
36	306294	ED Arrière de poêle . . . . .			B . . . . .	01
37	307422	EF Grille de face . . . . .		A . . . . .		02
37	307422	ED Grille de face . . . . .			B . . . . .	02
38	310738	EF Côté droit . . . . .		A . . . . .		01
38	310738	ED Côté droit . . . . .			B . . . . .	01
39	310821	EF Côté gauche . . . . .		A . . . . .		01
39	310821	ED Côté gauche . . . . .			B . . . . .	01
40	325304	EF Obturateur . . . . .		A . . . . .		03
40	325304	ED Obturateur . . . . .			B . . . . .	03
41	327901	EF Suppl. de dessous . . . . .		A . . . . .		01
41	327901	ED Suppl. de dessous . . . . .			B . . . . .	01
42	331108	EF Porte de foyer . . . . .		A . . . . .		01
42	331108	ED Porte de foyer . . . . .			B . . . . .	01



Vue éclatée de l'appareil



A = 124 09 02 Y ; B = 124 09 02 F

N°	Code	Désignation . . . . .	Type . . .	A . .	B . . .	Qté
43	352123	EF Dessus . . . . .		A . . . . .		01
43	352123	ED Dessus . . . . .			B . . . . .	01
44	359825	EF Façade . . . . .		A . . . . .		01
44	359825	ED Façade . . . . .			B . . . . .	01
45	442100	Outil . . . . .		A . . . . .	B . . . . .	01
46	445506	Poignée . . . . .		A . . . . .	B . . . . .	01
47	604700	Récupérateur . . . . .		A . . . . .	B . . . . .	01
48	624033	Cendrier . . . . .		A . . . . .	B . . . . .	01
49	808001	ED Poignée . . . . .		A . . . . .	B . . . . .	01
50	934801	Grille pivotante, axes et vis . . . . .		A . . . . .	B . . . . .	01
51	189826	Vis . . . . .	10x16 . . . . .	A . . . . .	B . . . . .	06
52	900914	Biellette. . . . .		A . . . . .	B . . . . .	01
53	142301	Joint adhésif . . . . .		A . . . . .	B . . . . .	1,32 m
54	181602	Joint . . . . .	Ø 8 . . . . .	A . . . . .	B . . . . .	1 m