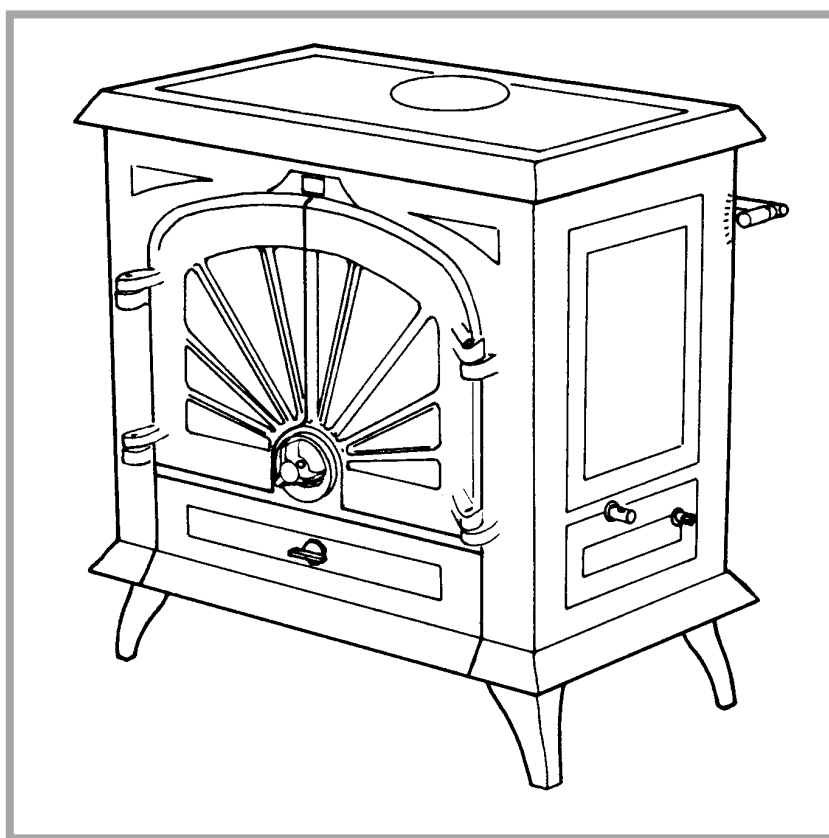

Alsacien

Poêle mixte

Référence : 124 13 01



Présentation du matériel

Instructions pour l'installateur

Instructions pour l'utilisateur

Pièces détachées

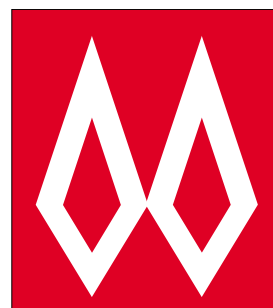
Certificat de garantie

Document n° 316-6 ~ 28/01/2004



Notice de référence

à conserver
par l'utilisateur
pour consultation
ultérieure.



FRANCO BELGE

STAUB FONDERIE

Siège Social
2, rue Saint Gilles
68230 TURCKHEIM
RC Colmar
SIREN 439 330 325

Siège Administratif :
BP 73
59660 MERVILLE
Téléphone : 03 28 43 43 43
Fax : 03 28 43 43 99

Matériel sujet à modifications sans préavis.
Document non contractuel.

| | | |
|--|--|---|
| <i>Émanation de fumées à l'allumage</i> | Le conduit de fumée est froid | - faire brûler une torche de papier dans le foyer |
| | La pièce est en dépression | - Dans les habitations équipées d'une VMC, entrouvrir une fenêtre donnant sur l'extérieur jusqu'à ce que le feu soit bien lancé |
| <i>Émanation de fumées pendant la combustion</i> | Le tirage est insuffisant | - Vérifier la conformité du conduit de fumée et son isolation - Vérifier que le conduit n'est pas obstrué, effectuer un ramonage mécanique si nécessaire |
| | Le vent s'engouffre dans le conduit | - Installer un anti-refouleur sur le couronnement |
| | La pièce est en dépression | - Dans les habitations équipées d'une VMC, il est nécessaire d'installer une prise d'air extérieure propre à la cheminée |
| | Mauvais brassage de l'air chaud de convection | - Vérifier que les pièces voisines sont équipées de grille d'aération pour favoriser la circulation de l'air chaud |
| <i>Chauffage insuffisant</i> | Bois de mauvaise qualité | - utiliser le combustible recommandé |

4. Pièces détachées

Pour toute commande de pièces détachées, indiquer : **le type et la référence** de l'appareil, la **désignation** et **le code article** de la pièce, **l'indice de couleur** lorsqu'il s'agit d'une pièce émaillée ou peinte.

Exemple : Poêle "Alsacien", réf. **124 13 01 L** dessus **302108-77**

Y = 124 13 01 Y - L = 124 13 01L - K = 124 13 01 K

| N° | Code | Description | Type | Qté. | Y | L | K |
|----|--------|----------------------------------|------------------|------------------|-------------|-------------|-------------|
| 1 | 100960 | Axe | | 01 | Y | L | K |
| 2 | 100961 | Axe | | 01 | Y | L | K |
| 3 | 105123 | Bouton laiton | | 01 | Y | L | K |
| 4 | 105233 | Brique de côté | | 02 | Y | L | K |
| 5 | 105234 | Brique arrière | | 01 | Y | L | K |
| 6 | 161025 | Pot de retouche marron | | 01 | | L | |
| 6 | 161026 | Pot de retouche bleu | | 01 | | | K |
| 7 | 166042 | Ressort | | 02 | Y | L | K |
| 8 | 179014 | Thermostat | | 01 | Y | L | K |
| 9 | 181614 | Tresse céramique | | 1,10 m | Y | L | K |
| 10 | 181604 | Tresse céramique | 10 x 4 | 1,00 m | Y | L | K |
| 11 | 205335 | Habillage arrière | | 01 | Y | L | K |
| 12 | 208407 | Ecran de protection | | 01 | Y | L | K |
| 13 | 262307 | Ecran | | 01 | Y | L | K |
| 14 | 300105 | Pied | 59 | 02 | Y | | |
| 14 | 300105 | Pied | 77 | 02 | | L | |
| 14 | 300105 | Pied | 76 | 02 | | | K |
| 15 | 300217 | Pied | 59 | 02 | Y | | |
| 15 | 300217 | Pied | 77 | 02 | | L | |
| 15 | 300217 | Pied | 76 | 02 | | | K |
| 16 | 300462 | Dessous | | 01 | Y | L | K |
| 17 | 301146 | Porte cendrier | | 01 | Y | | |
| 17 | 301146 | Porte cendrier | 77 | 01 | | L | |
| 17 | 301146 | Porte cendrier | 76 | 01 | | | K |
| 18 | 302108 | Dessus | | 01 | Y | | |
| 18 | 302108 | Dessus | 77 | 01 | | L | |
| 18 | 302108 | Dessus | 76 | 01 | | | K |
| 19 | 303718 | Tampon | | 01 | Y | | |
| 19 | 303718 | Tampon | 77 | 01 | | L | |
| 19 | 303718 | Tampon | 76 | 01 | | | K |
| 20 | 303826 | Buse | 59 | 01 | Y | | |
| 20 | 303826 | Buse | 77 | 01 | | L | |
| 20 | 303826 | Buse | 76 | 01 | | | K |
| 20 | 303827 | Buse | 59 | 01 | Y | | |
| 20 | 303827 | Buse | 77 | 01 | | L | |

| N° | Code | Description | Type | Qté. | Y | L | K |
|----|--------|--------------------------------------|----------------------------|------------------|-------------|-------------|-------------|
| 20 | 303827 | 76 | Buse | 01 | | | K |
| 21 | 306219 | Derrière | | 01 | Y | L | K |
| 22 | 309834 | Façade | | 01 | Y | | |
| 22 | 309834 | 77 | Façade | 01 | | L | |
| 22 | 309834 | 76 | Façade | 01 | | | K |
| 23 | 310714 | Côté droit | | 01 | Y | | |
| 23 | 310714 | 77 | Côté droit | 01 | | L | |
| 23 | 310714 | 76 | Côté droit | 01 | | | K |
| 24 | 310814 | Côté gauche | | 01 | Y | | |
| 24 | 310814 | 77 | Côté gauche | 01 | | L | |
| 24 | 310814 | 76 | Côté gauche | 01 | | | K |
| 25 | 323211 | Chicane | | 01 | Y | L | K |
| 26 | 325304 | Obturateur | | 03 | Y | L | K |
| 27 | 327801 | Clame | | 01 | Y | L | K |
| 28 | 404301 | Biellette | | 01 | Y | L | K |
| 29 | 442100 | Outil | | 01 | Y | L | K |
| 30 | 624033 | Cendrier | | 01 | Y | L | K |
| 31 | 808001 | ED | Outil | 01 | Y | L | K |
| 32 | 900914 | Levier | | 01 | Y | L | K |
| 33 | 307422 | Grille de face | | 01 | Y | L | K |
| 34 | 900915 | Ensemble loquet | | 01 | Y | | |
| 34 | 900916 | Ensemble loquet | | 01 | | L | |
| 34 | 900917 | Ensemble loquet | | 01 | | | K |
| 35 | 900918 | Ensemble bouton | | 01 | Y | | |
| 35 | 900919 | Ensemble bouton | | 01 | | L | |
| 35 | 900920 | Ensemble bouton | | 01 | | | K |
| 36 | 988733 | Porte droite complète | | 01 | Y | | |
| 36 | 988734 | Porte droite complète | | 01 | | L | |
| 36 | 988735 | Porte droite complète | | 01 | | | K |
| 37 | 988736 | Porte gauche complète | | 01 | Y | | |
| 37 | 988737 | Porte gauche complète | | 01 | | L | |
| 37 | 988738 | Porte gauche complète | | 01 | | | K |
| 38 | 303508 | Porte droite nue | | 01 | Y | | |
| 38 | 303508 | 77 | Porte droite nue | 01 | | L | |
| 38 | 303508 | 76 | Porte droite nue | 01 | | | K |
| 39 | 309944 | Porte gauche nue | | 01 | Y | | |
| 39 | 309944 | 77 | Porte gauche nue | 01 | | L | |
| 39 | 309944 | 76 | Porte gauche nue | 01 | | | K |
| 40 | 259015 | Patte | | 08 | Y | L | K |
| 41 | 189105 | Vis sans tête | 28 x 8 x 7 | 02 | Y | L | K |
| 42 | 181632 | Joint | | 1,72 m | Y | L | K |
| 43 | 181602 | Joint | | 1,80 m | Y | L | K |
| 45 | 181615 | Tresse céramique | Ø 12 | 1,70 m | Y | L | K |
| 46 | 188737 | Verre | | 02 | Y | L | K |
| 48 | 934801 | Grille pivotante avec axes | | 03 | Y | L | K |
| 48 | 934800 | 3 grilles de fond | | - | Y | L | K |
| 51 | 134751 | Goupille | 3,5 x 18 | 02 | Y | L | K |
| 52 | 158620 | Poignée | | 01 | Y | L | K |
| 60 | 911114 | Corps de chauffe | | 01 | Y | L | K |
| 61 | 911113 | Corps de chauffe | | 01 | Y | L | K |
| 62 | 427002 | Joint | | 02 | Y | L | K |
| 63 | 105238 | Brique | | 01 | Y | L | K |
| 64 | 122703 | Ecrou (911114) | | 02 | Y | L | K |
| 64 | 122703 | Ecrou (911113) | | 03 | Y | L | K |
| 66 | 110405 | Clou cannelé | 6 x 35 laitonné | 06 | Y | L | K |
| 71 | 158171 | Plaque signalétique | | 01 | Y | L | K |
| 72 | 142881 | Joint | | 08 | Y | L | K |

