

---

# MONTFORT

---

Poêle mixte

DIN-EN 13240 : 2005-10

**Référence : 134 05 01**

Puissance : 5 kW



Document n° 1171-6 ~ 21/12/2007



**FRANCO BELGE**

**STAUB FONDERIE**

SARL au capital de 6 359 540 €  
Siège Social  
2, rue Saint Gilles  
68230 TURCKHEIM  
RCS de Colmar  
SIREN 444 881 953

Siège Administratif et usine  
BP 73  
59660 MERVILLE  
Téléphone : 03 28 43 43 00  
Fax : 03 28 43 43 99

Matériel sujet à modifications sans préavis.  
Document non contractuel.

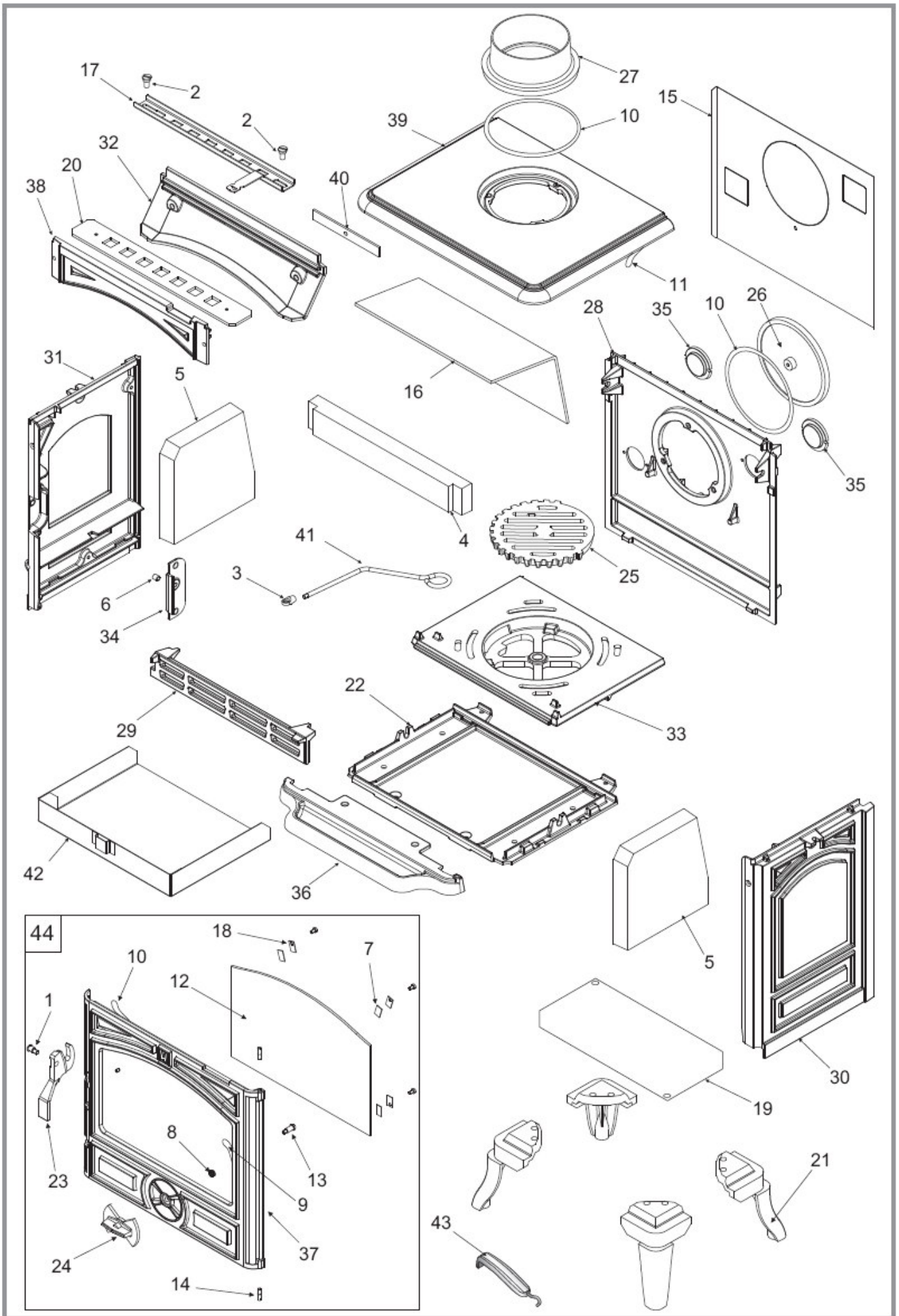
# Pièces détachées

Pour toute commande de pièces détachées, indiquer : le type et la référence de l'appareil y compris l'indice littéral de couleur (inscrit sur le certificat de garantie ou la plaque signalétique), la désignation et le code article de la pièce.

Exemple : Poêle à bois "MONTFORT", réf. 134 05 01, couleur C, dessus 352168 MK.

A = 1340501 Y ; B = 1340501 J ; C = 1340501 L ; D = 1340501 C  
E = 1340501 I ; F = 1340501 P ; G = 1340501 E

N°	Code	Désignation	Type	A	B	C	D	E	F	G	Qté
1	100917	Axe de loquet	12x20 M7	A	B	C	D	E	F	G	01
2	100939	Axe		A	B	C	D	E	F	G	02
3	105123	Bouton en laiton		A	B	C	D	E	F	G	01
4	105273	Brique réfractaire		A	B	C	D	E	F	G	01
5	105274	Brique réfractaire		A	B	C	D	E	F	G	02
6	134253	Galet		A	B	C	D	E	F	G	01
7	142881	Joint		A	B	C	D	E	F	G	04
8	166003	Ressort	11x15	A	B	C	D	E	F	G	01
9	181632	Joint	Ø 6	A	B	C	D	E	F	G	1,05 m
10	181633	Joint	Ø 10	A	B	C	D	E	F	G	2,82 m
11	181634	Joint	Ø 15	A	B	C	D	E	F	G	1,36 m
12	188830	Verre céramique		A	B	C	D	E	F	G	01
13	189103	Vis	27x8x6	A	B	C	D	E	F	G	01
14	189104	Vis	6x22	A	B	C	D	E	F	G	02
15	207316	00 Habillage arrière		A	B	C	D	E	F	G	01
16	222568	00 Chicane		A	B	C	D	E	F	G	01
17	237421	00 Obturateur		A	B	C	D	E	F	G	01
18	259015	00 Patte de fixation		A	B	C	D	E	F	G	04
19	262612	00 Écran		A	B	C	D	E	F	G	01
20	270412	00 Clapet d'air		A	B	C	D	E	F	G	01
21	300118	MK Pied					D				04
21	300118	MP Pied						E			04
21	300118	RH Pied							F		04
21	300118	RP Pied								G	04
21	300118	EF Pied		A							04
21	300118	77 Pied				C					04
21	300118	79 Pied			B						04
22	300493	00 Dessous		A	B	C	D	E	F	G	01
23	301526	MK Loquet de porte					D				01
23	301526	MP Loquet de porte						E			01
23	301526	RH Loquet de porte							F		01
23	301526	RP Loquet de porte								G	01
23	301526	EF Loquet de porte		A							01
23	301526	77 Loquet de porte				C					01
23	301526	79 Loquet de porte			B						01
24	301742	MK Rosace					D				01
24	301742	MP Rosace						E			01
24	301742	RH Rosace							F		01
24	301742	RP Rosace								G	01
24	301742	EF Rosace		A							01
24	301742	77 Rosace				C					01
24	301742	79 Rosace			B						01
25	301901	00 Grille pivotante		A	B	C	D	E	F	G	01
26	303718	MK Tampon de buse					D				01
26	303718	MP Tampon de buse						E			01
26	303718	RH Tampon de buse							F		01
26	303718	RP Tampon de buse								G	01
26	303718	EF Tampon de buse		A							01
26	303718	77 Tampon de buse				C					01
26	303718	79 Tampon de buse			B						01



*Vue éclatée de l'appareil*

