
Le Beffroi

Poêle à bois

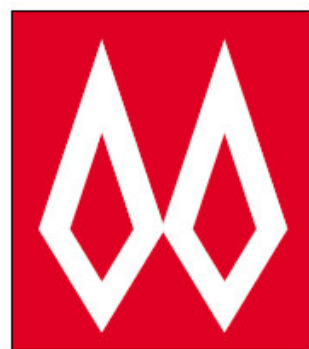
Référence : 134 08 01

Puissance : 9,3 kW

DIN EN 13240 : 2005-10



Document n° 879-14 ~ 15/05/2007



FRANCO BELGE

STAUB FONDERIE

SARL au capital de 6 359 540 €
Siège Social
2, rue Saint Gilles
68230 TURCKHEIM
RCS de Colmar
SIREN 444 881 953

Siège Administratif et usine
BP 73
59660 MERVILLE
Téléphone : 03 28 43 43 00
Fax : 03 28 43 43 99

Matériel sujet à modifications sans préavis.
Document non contractuel.

Pièces détachées

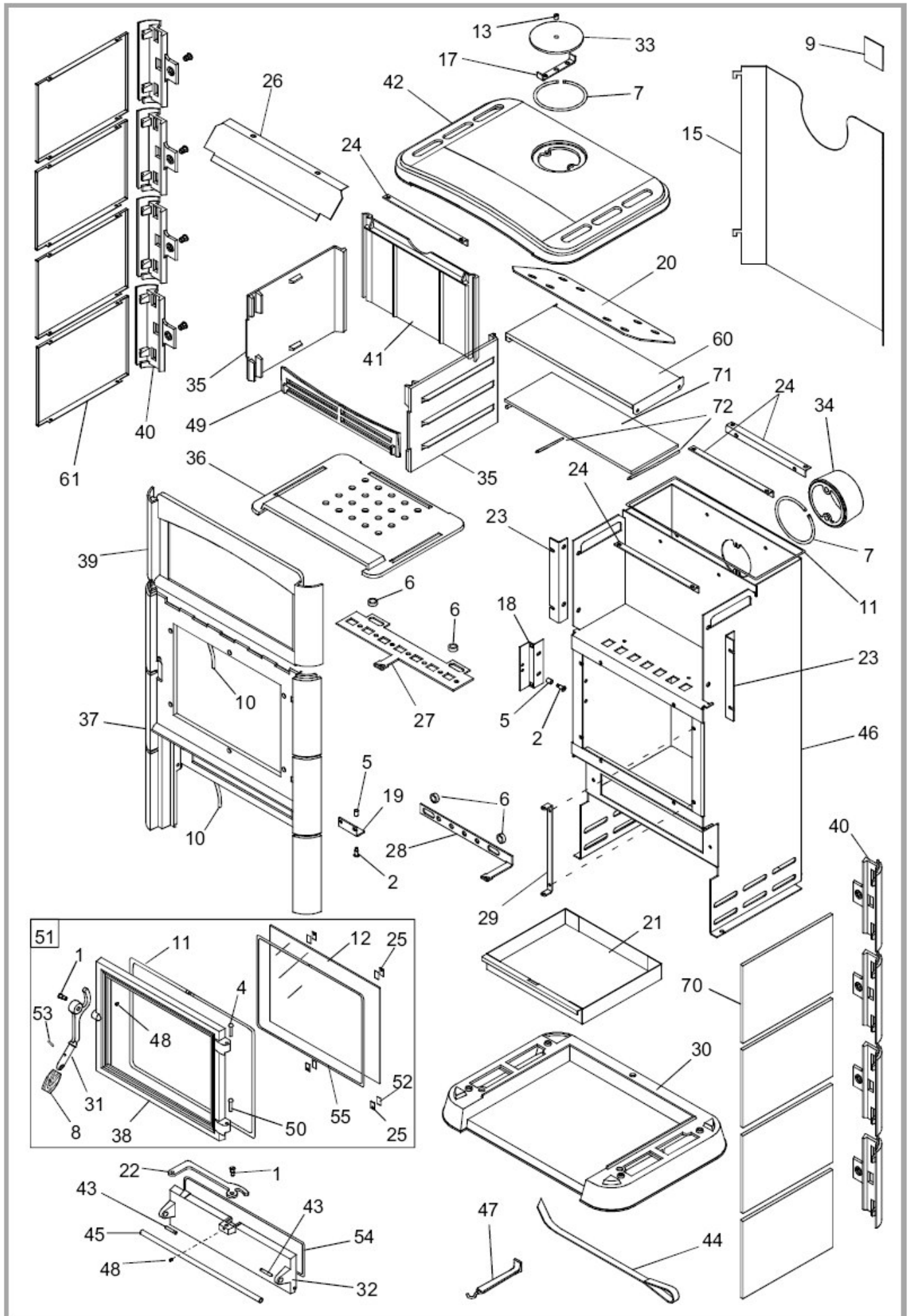
Pour toute commande de pièces détachées, indiquer : le **type** et la **référence** de l'appareil y compris l'**indice littéral de couleur**, la **désignation** et le **code article** de la pièce.

La plaque signalétique de l'appareil se trouve sur l'habillage arrière.

Exemple : Poêle "Le Beffroi", réf. **134 08 01 Y**, dessus **352140 EF**

A = 134 08 01 Y B = 134 08 01 E C = 134 08 01 5

N°	Codes	Désignations	type	A	B	C	Qté
1	100917	Axe de loquet	12x20 M7	A	B	C	02
2	100951	Axe d'articulation		A	B	C	02
4	110404	Clou cannelé	6x30	A	B	C	01
5	134253	Galet		A	B	C	02
6	134257	Galet		A	B	C	04
7	142316	Joint	7x3	A	B	C	0,74 m
8	149087	Poignée		A	B	C	01
9	162411	Plaque signalétique		A	B	C	01
10	181606	Tresse de céramique	10 x 4	A	B	C	2,34 m
11	181607	Tresse de céramique	Ø 9,5	A	B	C	2,68 m
12	188806	Verre céramique	375x280x4	A	B	C	01
13	189118	Vis en laiton	Ø 10	A	B	C	01
15	205372	Habillage arrière		A	B	C	01
17	210501	Bride		A	B	C	01
18	221210	Gâche		A	B	C	01
19	221211	Gâche		A	B	C	01
20	222546	Chicane		A	B	C	01
21	224043	Cendrier		A	B	C	01
22	224303	EF Loquet de porte		A	B	C	01
23	230901	Équerre		A	B	C	02
24	231711	Équerre de fixation		A	B	C	04
25	259015	Patte de fixation		A	B	C	04
26	269419	Défecteur		A	B	C	01
27	270406	EF Clapet d'air		A	B	C	01
28	270407	EF Clapet d'air		A	B	C	01
29	273214	Gond		A	B	C	01
30	300478	EF Dessous		A			01
30	300478	RP Dessous			B		01
30	300478	RI Dessous				C	01
31	301539	EF Loquet de porte		A			01
31	301539	RP Loquet de porte			B		01
31	301539	RI Loquet de porte				C	01
32	303511	EF Porte de cendrier		A			01
32	303511	RP Porte de cendrier			B		01
32	303511	RI Porte de cendrier				C	01
33	303726	EF Tampon		A			01
33	303726	RP Tampon			B		01
33	303726	RI Tampon				C	01
34	303829	EF Buse		A			01
34	303829	RP Buse			B		01
34	303829	RI Buse				C	01
35	305013	Brique latérale		A	B	C	02
36	309223	Grille bois		A	B	C	01
37	309884	EF Façade		A			01
37	309884	RP Façade			B		01
37	309884	RI Façade				C	01
38	309995	EF Porte de foyer		A			01
38	309995	RP Porte de foyer			B		01
38	309995	RI Porte de foyer				C	01
39	313815	EF Suppl. de façade		A			01
39	313815	RP Suppl. de façade			B		01
39	313815	RI Suppl. de façade				C	01
40	327204	EF Montant		A			08
40	327204	RP Montant			B		08
40	327204	RI Montant				C	08
41	330010	Plaque d'âtre		A	B	C	01



Vue éclatée de l'appareil

A = 134 08 01 Y B = 134 08 01 E C = 134 08 01 5

N°	Codes	Désignations	type	A	B	C	Qté
42	352140	EF Dessus		A			01
42	352140	RP Dessus			B		01
42	352140	RI Dessus				C	01
43	134705	Goupille cannelée	6x45	A	B	C	02
44	415504	60 Tisonnier		A	B	C	01
45	158624	Poignée de cendrier		A	B	C	01
46	604922	Corps de foyer		A	B	C	01
47	808001	ED Poignée		A	B	C	01
48	189825	Vis à bout plat	M5x6	A	B	C	02
49	307433	EF Grille de face		A	B	C	01
50	110405	Clou cannelé	6x35	A	B	C	01
51	988851	Porte vitrée complète		A			01
51	988919	Porte vitrée complète			B		01
51	988007	Porte vitrée complète				C	01
52	142881	Joint		A	B	C	04
53	134749	Goupille mecanindus	4x20	A	B	C	01
54	181602	Tresse de céramique	Ø 8	A	B	C	0,86 m
55	181632	Tresse de céramique	Ø 6	A	B	C	1,30 m

Habillage en acier émaillé

Beige

60	202111 QJ	Suppl. de dessus	A	B	C	01
61	207872 QJ	Côté	A	B	C	08

Rouge

60	202111 WA	Suppl. de dessus	A	B	C	01
61	207872 WA	Côté	A	B	C	08

Habillage marbre

Noir

70	149977	Côté	A	B	C	08
71	149978	Dessus	A	B	C	01
72	181623	Tresse de céramique	A	B	C	0,37 m

Beige

70	149979	Côté	A	B	C	08
71	149980	Dessus	A	B	C	01
72	181623	Tresse de céramique	A	B	C	0,37 m

Gris

70	149981	Côté	A	B	C	08
71	149982	Dessus	A	B	C	01
72	181623	Tresse de céramique	A	B	C	0,37 m

Habillage fonte

Emaillé Beige

70	330900 RH	Côté	A	B	C	08
71	302742 RH	Dessus	A	B	C	01
72	181623	Tresse de céramique	A	B	C	0,37 m

Emaillé Rouge

70	330900 MK	Côté	A	B	C	08
71	302742 MK	Dessus	A	B	C	01
72	181623	Tresse de céramique	A	B	C	0,37 m

Emaillé Vert

70	330900 RJ	Côté	A	B	C	08
71	302742 RJ	Dessus	A	B	C	01
72	181623	Tresse de céramique	A	B	C	0,37 m