
SAVOIE

Poêle à bois

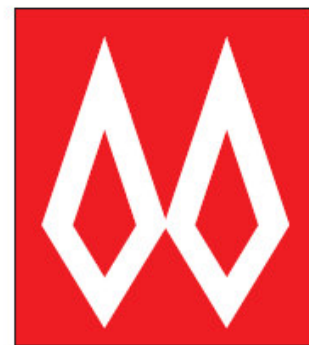
DIN EN 13240 : 2005-10

Référence : 134 08 02

Puissance : 7,7 kW



Document n° 955-9 ~ 03/07/2007



FRANCO BELGE

STAUB FONDERIE

SARL au capital de 6 359 540 €

Siège Social
2, rue Saint Gilles
68230 TURCKHEIM
RCS de Colmar
SIREN 444 881 953

Siège Administratif et usine
BP 73

59660 MERVILLE
Téléphone : 03 28 43 43 00
Fax : 03 28 43 43 99

Matériel sujet à modifications sans préavis.
Document non contractuel.

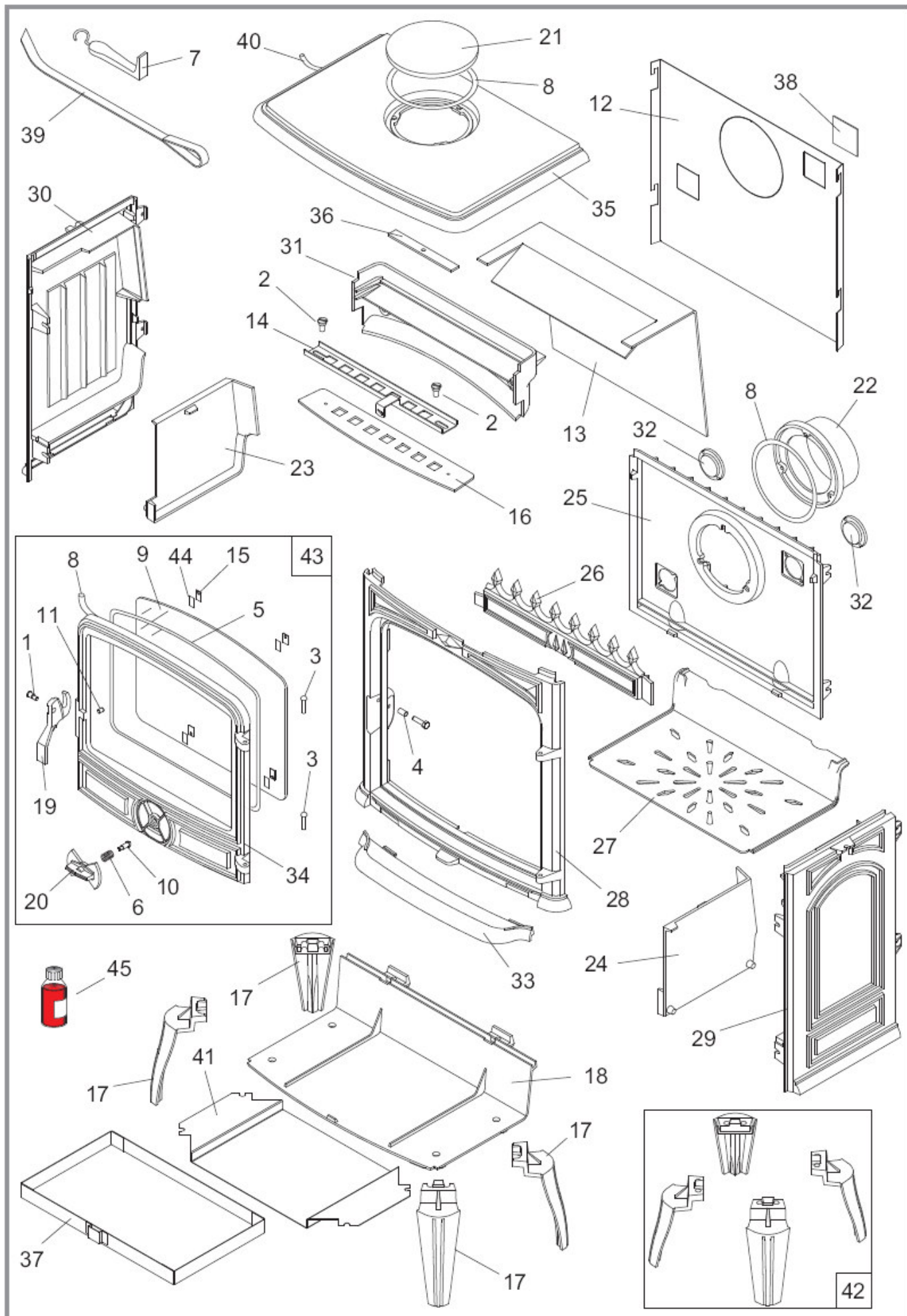
Pièces détachées

Pour toute commande de pièces détachées, indiquer : le type et la **référence de l'appareil** y compris l'indice littéral de **couleur** (inscrit sur la plaque signalétique ou le certificat de garantie), la **désignation** et le **code article de la pièce**.

Exemple : Poêle bois "Savoie", réf. **134 08 02**, indice de couleur **Y**, dessus **352150 EF**.

A = 134 08 02 Y - B = 134 08 02 C - C = 134 08 02 N - D = 134 08 02 Q

N°	Code	Désignation	Type	A	B	C	D	Qté
1	100917	Axe de loquet	12x20 M7	A	B	C	D	01
2	100939	Axe		A	B	C	D	02
3	110404	Clou cannelé	6x30	A	B	C	D	02
4	134258	Galet		A	B	C	D	01
5	181632	Joint adhésif		A	B	C	D	1,30 m
6	166003	Ressort	11x15	A	B	C	D	01
7	808001	ED Poignée		A	B	C	D	01
8	181607	Tresse de céramique	Ø 9,5	A	B	C	D	2,50 m
9	188812	Verre vitrocéramique	379x293	A	B	C	D	01
10	189103	Vis	27x8x6	A	B	C	D	01
11	189825	Vis à bout plat	M 6x5	A	B	C	D	01
12	205362	Habillage arrière		A	B	C	D	01
13	222556	Chicane		A	B	C	D	01
14	237411	60 Obturateur		A	B	C	D	01
15	259015	Patte de fixation		A	B	C	D	04
16	270408	Clapet d'air		A	B	C	D	01
17	300126	EF Pied		A				04
17	300125	MK Pied			B			04
17	300125	EP Pied				C		04
17	300125	ER Pied					D	04
18	300481	EF Dessous		A	B	C	D	01
19	301526	EF Loquet de porte		A				01
19	301526	MK Loquet de porte			B			01
19	301526	EP Loquet de porte				C		01
20	301742	EF Rosace		A				01
20	301742	MK Rosace			B			01
20	301742	EP Rosace				C		01
21	303718	EF Tampon de buse		A				01
21	303718	MK Tampon de buse			B			01
21	303718	EP Tampon de buse				C		01
22	303860	EF Buse		A				01
22	303860	MK Buse			B			01
22	303860	EP Buse				C		01
22	303860	ER Buse					D	01
23	305014	Brique		A	B	C	D	01
24	305212	Brique		A	B	C	D	01
25	306276	EF Arrière de foyer		A	B	C	D	01
26	307434	EF Grille de face		A	B	C	D	01
27	309228	EF Grille		A	B	C	D	01
28	309891	EF Façade		A				01
28	309891	MK Façade			B			01
28	309891	EP Façade				C		01
28	309891	ER Façade					D	01
29	310726	EF Côté droit		A				01
29	310726	MK Côté droit			B			01
29	310726	EP Côté droit				C		01
29	310726	ER Côté droit					D	01
30	310824	EF Côté gauche		A				01
30	310824	MK Côté gauche			B			01
30	310824	EP Côté gauche				C		01
31	315607	Conduit d'air		A	B	C	D	01
32	325304	Obturateur		A	B	C	D	02
33	327903	EF Plateau cendrier		A				01
33	327903	MK Plateau cendrier			B			01
33	327903	EP Plateau cendrier				C		01
33	327903	ER Plateau cendrier					D	01
34	331104	EF Porte de foyer		A				01
34	331104	MK Porte de foyer			B			01
34	331104	EP Porte de foyer				C		01
34	331104	ER Porte de foyer					D	01
35	352150	EF Dessus		A				01
35	352150	MK Dessus			B			01
35	352150	EP Dessus				C		01



Vue éclatée de l'appareil

A = 134 08 02 Y - B = 134 08 02 C - C = 134 08 02 N - D = 134 08 02 Q

N°	Code	Désignation	Type	A	B	C	D	Qté
35	352150	ER Dessus					D	01
36	406816	Bride		A	B	C	D	01
37	624042	Cendrier		A	B	C	D	01
38	162541	Plaque signalétique		A	B	C	D	01
39	415504	60 Tisonnier		A	B	C	D	01
40	105006	Tresse de céramique	Ø 15	A	B	C	D	1,60 m
41	262607	Ecran		A	B	C	D	01
42	300127	EF Pied court (option)		A				04
43	988867	Porte complète		A				01
43	988991	Porte complète					D	01
44	142881	Joint		A	B	C	D	04
45	161059	Pot de retouche			B			01