
Guyenne

Poêle à bois

DIN EN 13240 : 2005-10

Référence : 134 08 10

Puissance : 8 kW



Document n° 1268-2 ~ 26/05/2008



FRANCO BELGE

STAUB FONDERIE

SARL au capital de 6 359 540 €
Siège Social
2, rue Saint Gilles
68230 TURCKHEIM
RCS de Colmar
SIREN 444 881 953

Siège Administratif et usine
BP 73
59660 MERVILLE
Téléphone : 03 28 43 43 00
Fax : 03 28 43 43 99

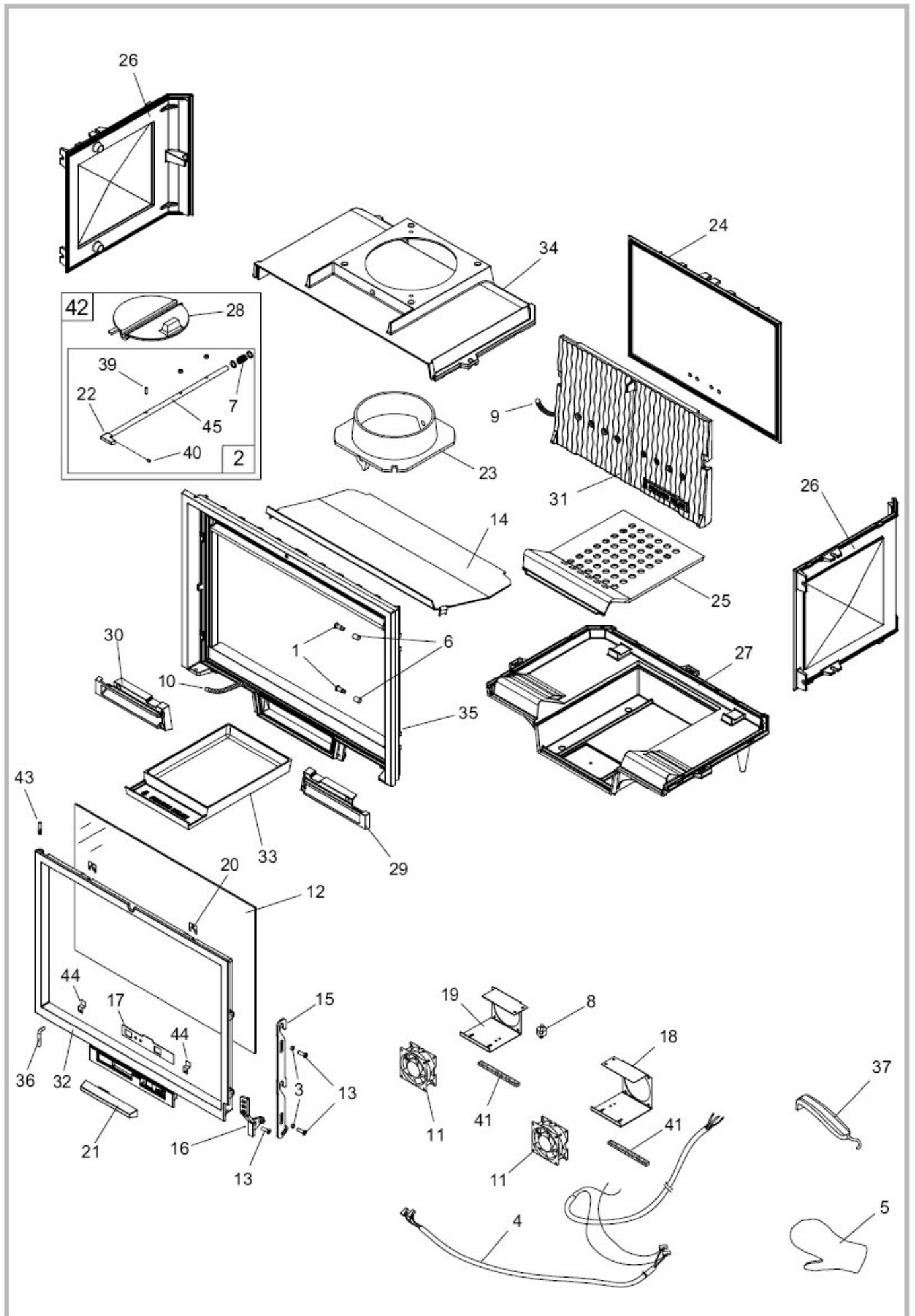
Matériel sujet à modifications sans préavis.
Document non contractuel.

Pièces détachées

Pour toute commande de pièces détachées, indiquer : le type et la référence de l'appareil y compris l'indice littéral de couleur (inscrit sur le certificat de garantie ou la plaque signalétique), la désignation et le code article de la pièce.

Exemple : Poêle à bois "Guyenne", réf. 134 08 10, couleur Y, dessus 352158 EF.

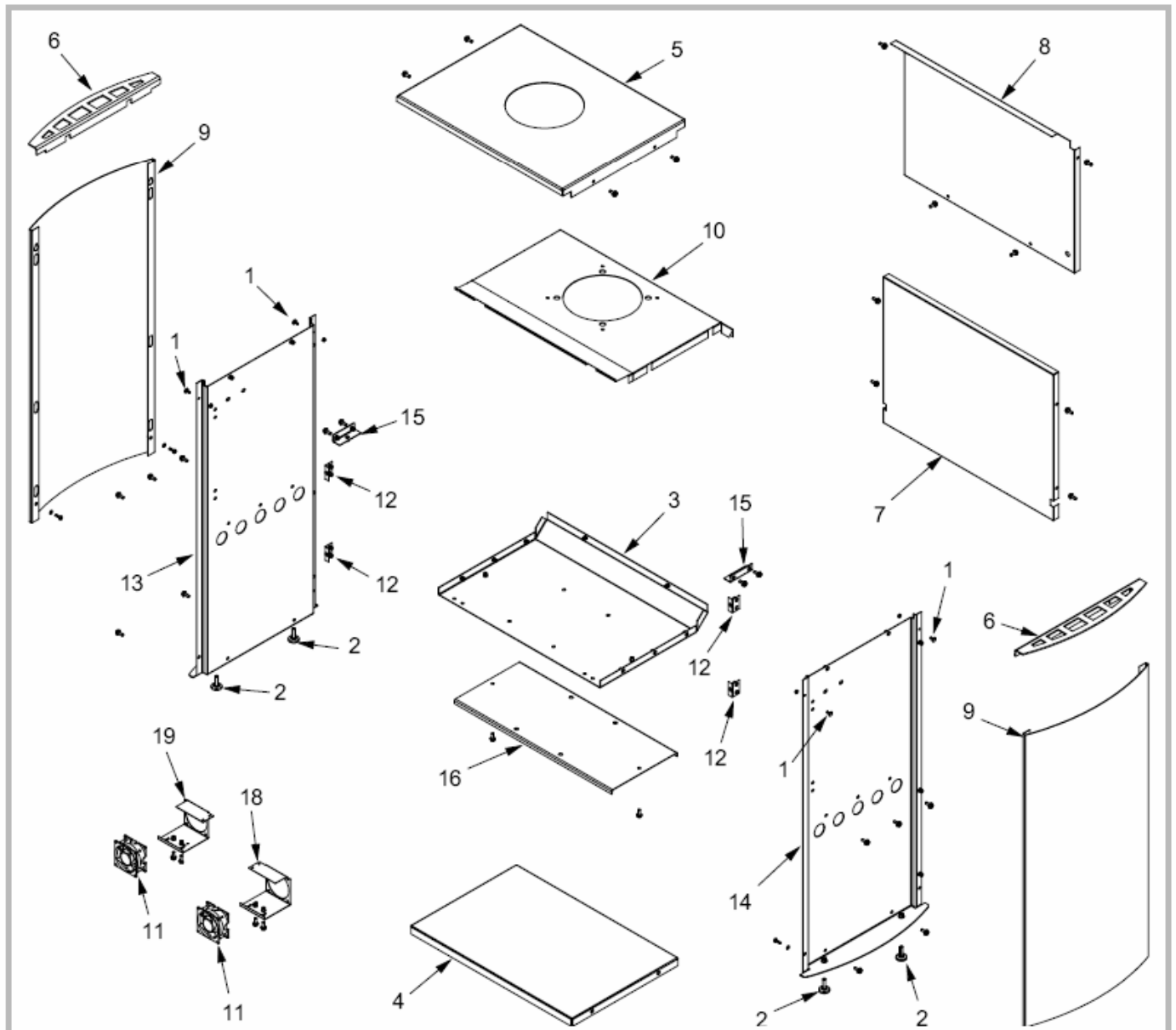
N°	Code	Désignation	Type	Qté
1	100951	Axe d'articulation		02
2	900980	EF Manette		01
3	101809	Bague		02
4	109332	Câblage		01
5	134107	Gant de protection		01
6	134253	Galet		02
7	166035	Ressort	13x40	01
8	179042	Thermostat		01
9	181607	Tresse de céramique	Ø 9,5	1 m
10	181632	Joint	Ø 6	3 m
11	188513	Ventilateur		02
12	188849	Verre céramique		01
13	189908	Vis		02
14	222578	Chicane		01
15	232005	Fermeture		01
16	958602	Levier de verrouillage		01
17	249321	Trappe de réglage		01
18	970113	Écran		01
19	970114	Écran		01
20	271008	Attache		02
21	301830	EF Poignée		01
22	303214	EF Manette		01
23	303841	EF Buse	Ø 180	01
24	306225	EF Arrière de foyer		01
25	309220	EF Grille		01
26	310206	EF Côté		02
27	319741	EF Support grille		01
28	320618	Clapet		01
29	324014	EF Grille de face		01
30	324115	EF Grille de face		01
31	330025	EF Plaque d'âtre		01
32	331129	EF Porte de foyer		01
33	331701	Cendrier		01
34	352158	EF Dessus		01
35	359826	EF Façade		01
36	400106	Axe		01
37	808001	ED Poignée		01
38	988532	Ensemble Ventilateurs		01
39	134758	Goupille mecanindus	4 x16	01
40	189825	Vis	5 x 06	01
41	142316	Joint	7x3	0,22 m
42	900981	EF Clapet complet		01
43	134705	Goupille	Ø 6X45	01
44	259014	Attache		02
45	400636	Axe de clapet		01



Vue éclatée de l'appareil

A = 134 08 10 R B = 134 08 10 C C = 134 08 10 Y

N°	Code	Désignation	A	B	C	Qté
1	101070	Axe	A	B	C	04
2	109552	Pied	A	B	C	04
3	913303	Dessous	A	B	C	01
4	970501	Socle	A	B	C	01
5	201821	AB Dessus	A	B	C	01
6	202120	AB Suppl. de dessus	A	B	C	02
7	205828	AB Suppl. habillage arrière	A	B	C	01
8	207331	AB Habillage arrière	A	B	C	01
9	912449	Côté			C	02
9	912450	Côté		B		02
9	912451	Côté	A			02
10	217239	Dessus d'enveloppe	A	B	C	01
11	188513	Ventilateur	A	B	C	02
12	923301	Équerre de fixation	A	B	C	04
13	970110	Support gauche	A	B	C	01
14	970107	Support droit	A	B	C	01
15	956501	Patte de fixation	A	B	C	02
16	275619	Support habillage	A	B	C	01
18	970113	Écran droit	A	B	C	01
19	970114	Écran gauche	A	B	C	01



Vue éclatée de l'habillage