

- CV de Jason @ Vermander FR

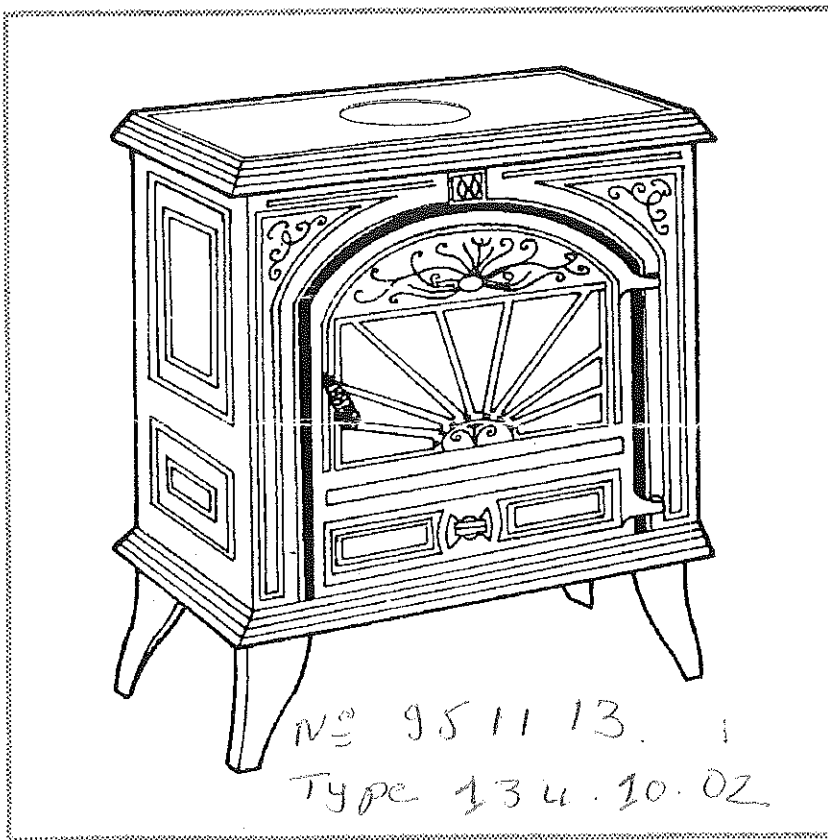
LORRAINE

Poêle à bois I G B f D
Wood stove

Réf. / Model 134.10.02

Puissance / Output : 10 kW

NF D 35-376



N° 951113
Type 134.10.02

calorific : 4

code barre 013163601539

SOMMAIRE / CONTENTS

Wood Burning Stove

Présentation du matériel	p. 5
Instructions pour l'installateur	p. 5
Instructions pour l'utilisateur	p. 6
Nomenclature des composants	p. 7
Product information	p. 9
Installation instructions	p. 9
Instructions for user	p. 10
List of components	p. 11

Process de fabrication © 3 954 3 1066

Document n° 89-3 - 01/09/1994

Notice de référence

à conserver

par l'utilisateur

pour consultation

ultérieure.

Technical manual

to be saved

by the user

for future

reference

FONDERIES FRANCO-BELGES

59660 MERVILLE

Téléphone : 28.43.43.43

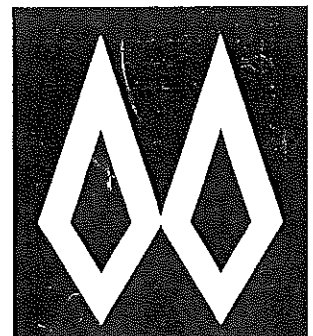
Fax : 28.43.43.99

RC Hazebrouck 445750565B

Matériel sujet à modifications sans préavis

Document non contractuel.

Subject to modifications



FRANCO BELGE

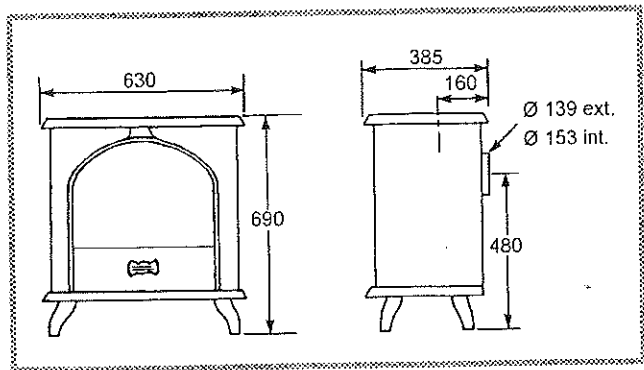


Fig. 1

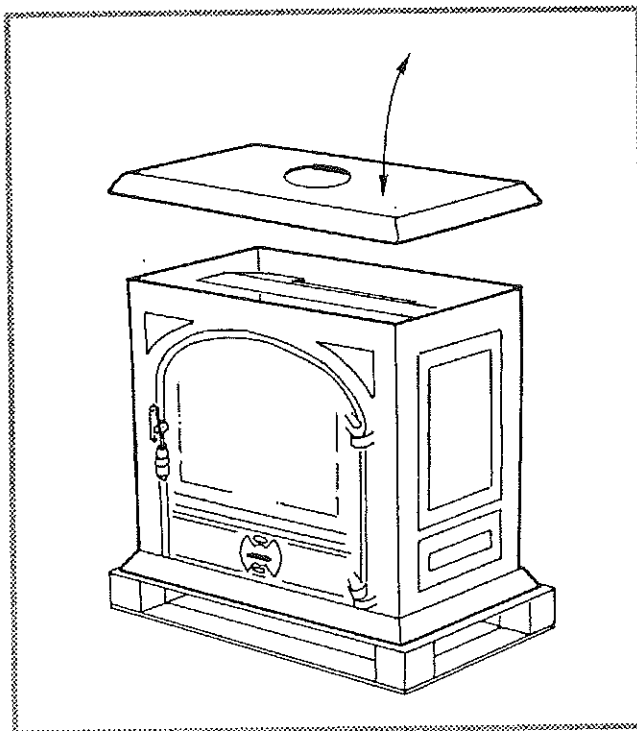


Fig. 2

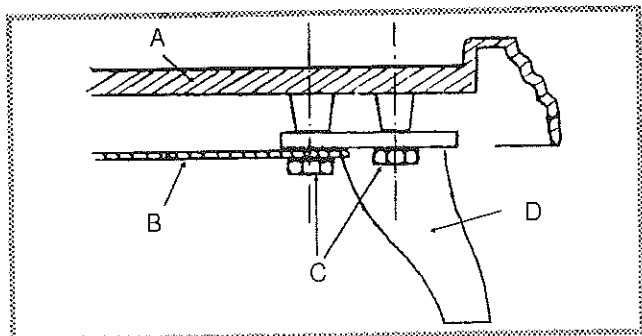


Fig. 3

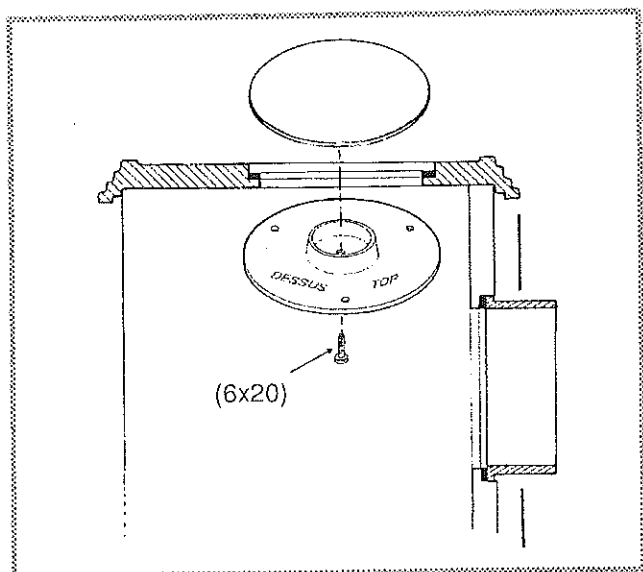


Fig. 4

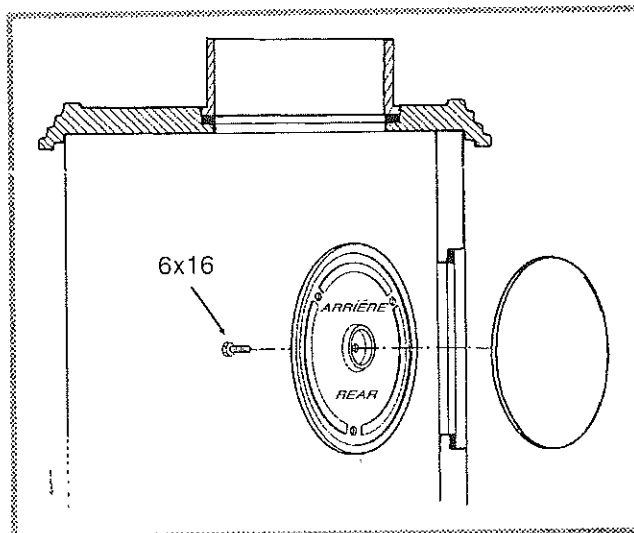


Fig. 6

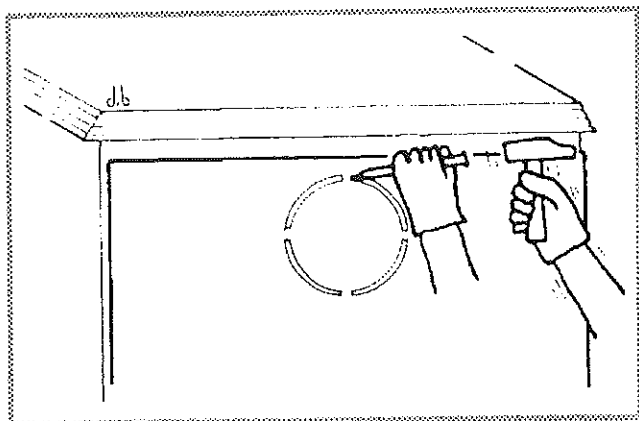


Fig. 5

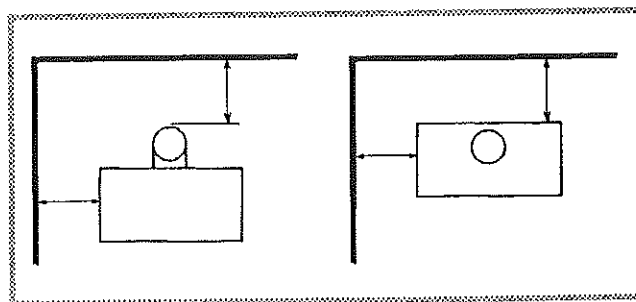


Fig. 7

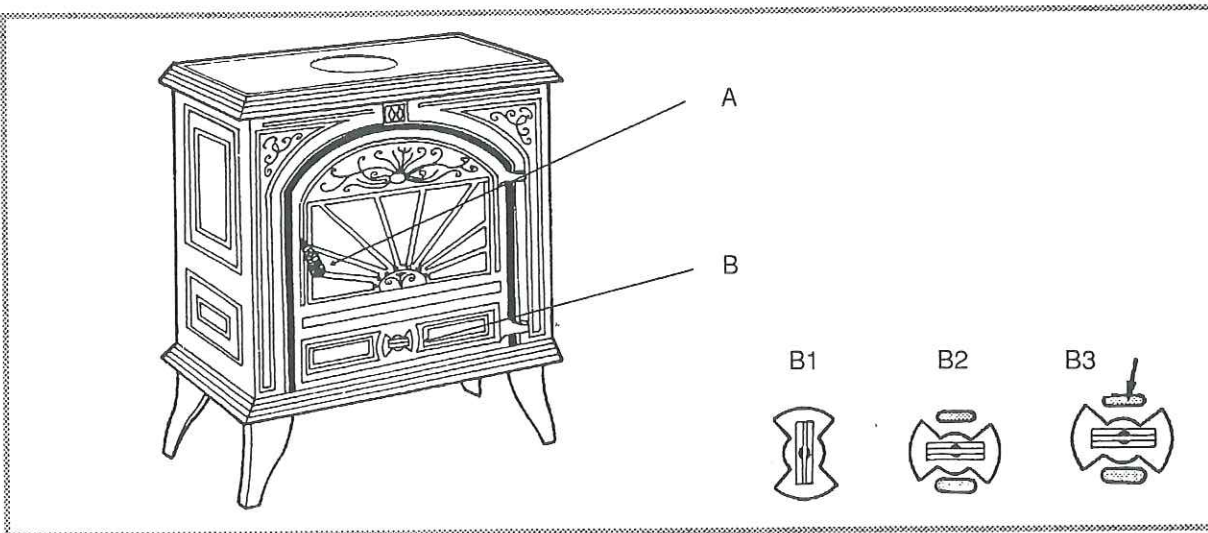


Fig. 8

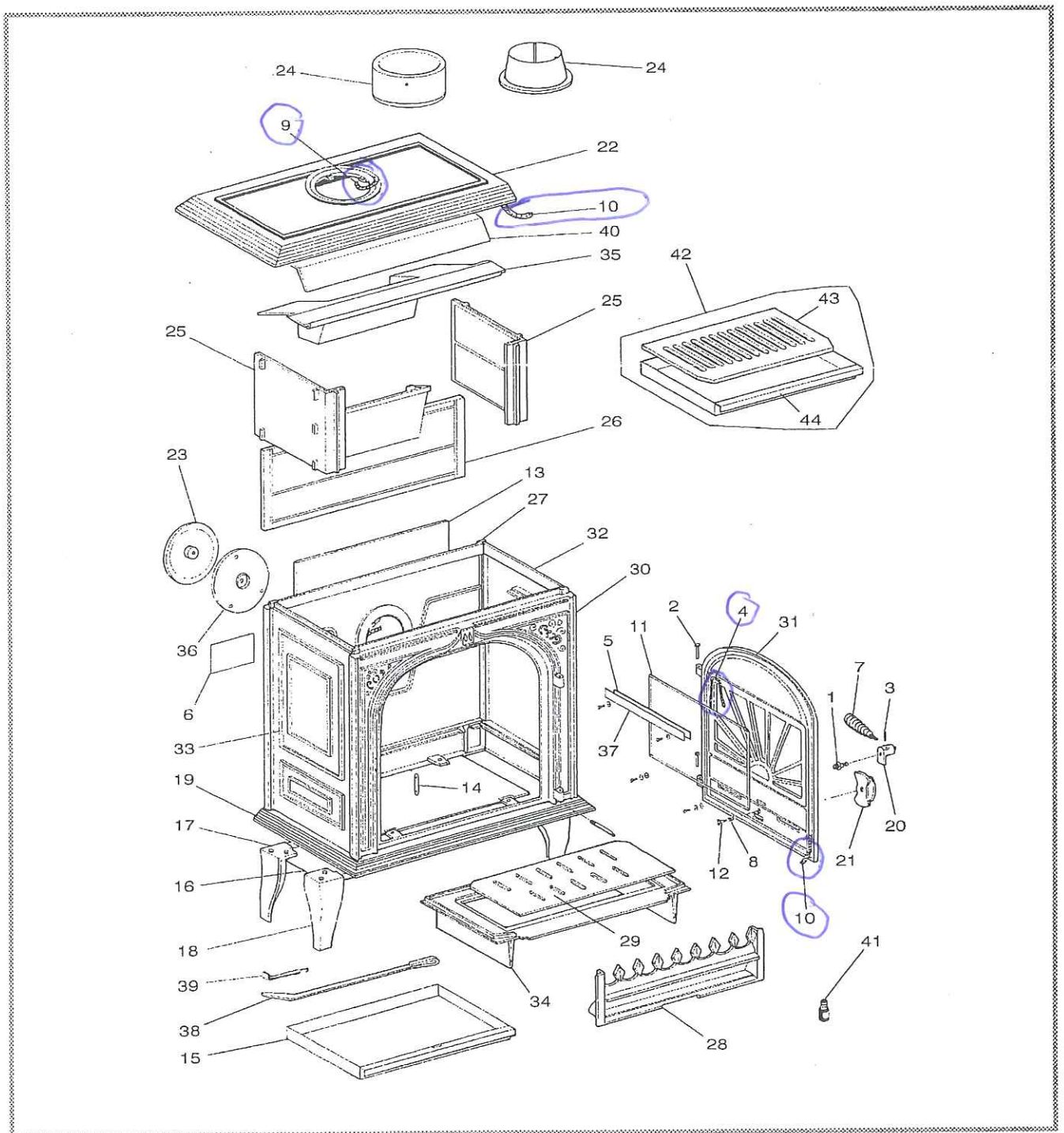


Fig. 9

Causes de mauvais fonctionnement et remèdes

Situation	Causes probables	Action
Le feu prend mal Le feu ne tient pas	Bois vert ou trop humide ou de mauvaise qualité	- utiliser le combustible recommandé page 6
	Les bûches sont trop grosses	- Pour l'allumage, utiliser du petit bois très sec. Pour l'entretien du feu, utiliser des bûches refendues
	Air primaire insuffisant	- Ouvrir en grand le(s) volet(s) d'air primaire - Ouvrir la grille d'entrée d'air frais extérieure
	Le tirage est insuffisant	- Vérifier que le conduit n'est pas obstrué, effectuer un ramonage mécanique si nécessaire - Vérifier que le conduit de fumée est conforme
Le feu s'emballé	Excès d'air primaire	- Vérifier que le volet d'allumage n'est pas resté ouvert - Fermer partiellement le(s) volet(s) d'air primaire
	Le Tirage est excessif	- installer un modérateur de tirage
	Bois de mauvaise qualité	- ne pas brûler en continu, du petit bois, des fagots, des chutes de menuiseries (contreplaqué, palette, etc...)
Émanation de fumées à l'allumage	Le conduit de fumée est froid	- faire brûler une torche de papier dans le foyer
	La pièce est en dépression	- Dans les habitations équipées d'une VMC, entrouvrir une fenêtre donnant sur l'extérieur jusqu'à ce que le feu soit bien lancé
Émanation de fumées pendant la combustion	Le tirage est insuffisant	- Vérifier la conformité du conduit de fumée et son isolation - Vérifier que le conduit n'est pas obstrué, effectuer un ramonage mécanique si nécessaire
	Le vent s'engouffre dans le conduit	- Installer un anti-refouleur sur le couronnement
	La pièce est en dépression	- Dans les habitations équipées d'une VMC, il est nécessaire d'installer une prise d'air extérieure propre à la cheminée
Chauffage insuffisant	Mauvais brassage de l'air chaud de convection	- Vérifier que les pièces voisines sont équipées de grille d'aération pour favoriser la circulation de l'air chaud
	Bois de mauvaise qualité	- utiliser le combustible recommandé page 6

4. Nomenclature des composants

Pour toute commande de pièces détachées, indiquer : le type et la référence de l'appareil y compris l'indice littéral de couleur (inscrit sur le certificat de garantie ou la plaque signalétique), la désignation et le code article de la pièce.

Exemple : Poêle à bois Lorraine réf. 134.10.02
indice de couleur L, dessus 302141

N°	Code	Désignation	Qté
1	100956	Axe	01
2	110405	Clou cannelé	02
3	134749	Goupille mecanindus	01
X4	142301	Joint adhésif	0,85 m
5	142336	Joint	01
6	157924	Plaque signalétique	01
7	158541	Poignée	01
8	166003	Ressort	01
X9	181604	Tresse de céramique	1 m
X10	181612	Tresse de céramique	3,14 m
11	188728	Verre neoceram	01
12	189103	Vis	01
13	205330	Habillage arrière	01
14	221200	Gâche	01
15	224022	Cendrier	01
16	260537	Écran	01
17	300105	Pied av. droit ou arr. gauche	02
18	300217	Pied av. gauche ou arr. droit	02
19	300455	Dessus	01

20	301515	Loquet de porte	01
21	301742	Rosace	01
22	302141	Dessus	01
23	303718	Tampon de buse	01
24	303827	Buse	01
24	303827	Buse	01
25	305009	Côté de foyer	02
26	305114	Arrière de foyer	01
27	306215	Derrière	01
28	307416	Grille de face	01
29	309215	Grille	01
30	309825	Façade	01
31	309933	Porte de foyer	01
32	310711	Côté droit	01
33	310811	Côté gauche	01
34	319707	Support grille	01
35	323210	Chicane	01
36	327801	Bride	01
37	407202	Contre plaque	01
38	415504	Tisonnier	01
39	808001	Poignée	01
40	262307	Écran	01
41	161025	Peinture de retouche	01
42	72406	Kit charbon	01
43	308710	Grille	01
44	224023	Cendrier	01