

---

# Camargue

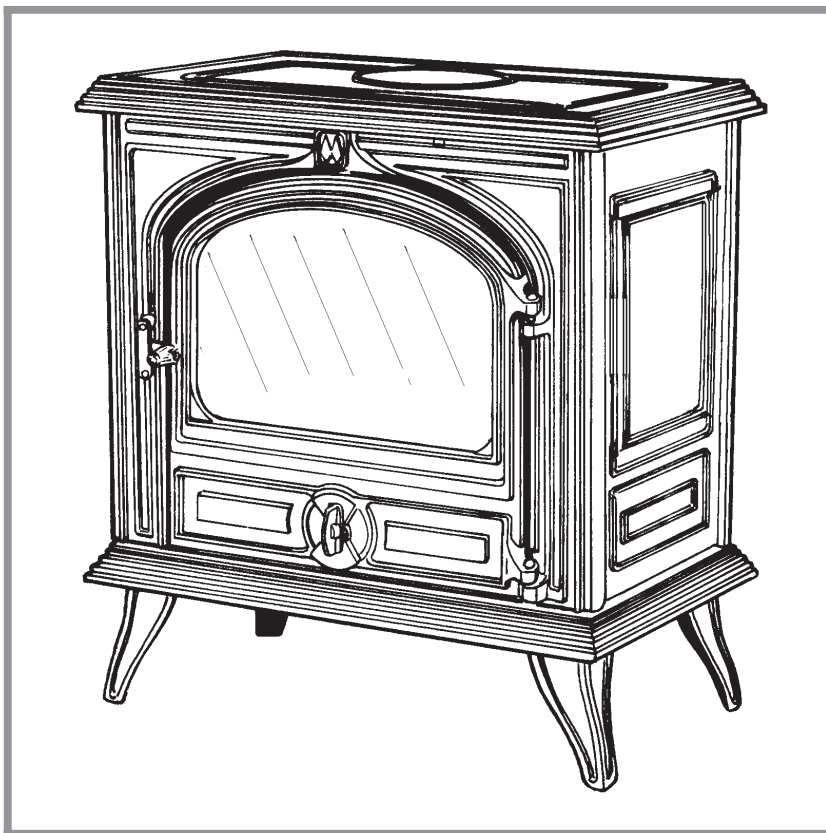
---

Poêle à bois

C G B f D - NF D 35-376

Réf. : 134 10 09

Puissance : 10 kW



**Présentation du matériel**

**Instructions pour l'installateur**

**Instructions pour l'utilisateur**

**Pièces détachées**

**Certificat de garantie**

Document n° 759-4 FR ~ 04/02/2000

**Français**

**English**

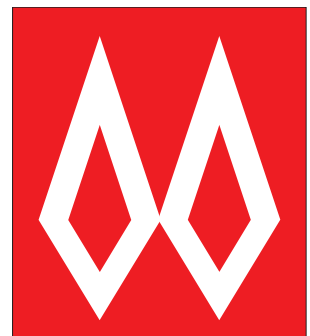
## Notice de référence

à conserver

par l'utilisateur

pour consultation

ultérieure.



**FRANCO BELGE**

Les Fonderies Franco-Belges

F 59660 MERVILLE

Téléphone : 03.28.43.43.43

Fax : 03.28.43.43.99

RC Hazebrouck 445750565B

Matériel sujet à modifications sans préavis

Document non contractuel.

## SOMMAIRE

	Page
<b>Présentation du matériel . . . . .</b>	<b>3</b>
Colisage . . . . .	3
Matériel en option . . . . .	3
Caractéristiques générales . . . . .	3
Description . . . . .	3
Principe de fonctionnement . . . . .	3
<b>Instructions pour l'installateur . . . . .</b>	<b>4</b>
Avertissement pour l'utilisateur . . . . .	4
Le local d'implantation . . . . .	4
Le conduit de fumée . . . . .	4
Montage des pieds en fonte et de l'écran pare-chaleur . . . . .	5
Montage de la poignée . . . . .	5
Montage de la buse et des tampons . . . . .	6
Raccordement au conduit de fumée . . . . .	6
Contrôle avant mise en service . . . . .	7
Entretien de la cheminée et ramonage . . . . .	7
<b>Instructions pour l'utilisateur . . . . .</b>	<b>7</b>
Combustible . . . . .	7
Allumage . . . . .	8
Conduite de la combustion . . . . .	8
Décassage . . . . .	8
Entretien du poêle . . . . .	8
Causes de mauvais fonctionnement . . . . .	8
<b>Pièces détachées . . . . .</b>	<b>9</b>

Cet appareil est conçu pour brûler le bois en toute sécurité

## ATTENTION

une mauvaise installation peut avoir de graves conséquences.

Il est recommandé de faire appel à un professionnel qualifié pour son installation.

## 1. Présentation du matériel

### 1.1. Colisage

- 1 colis : Poêle complet.

### 1.2. Matériel en option

- Jeu de 4 pieds hauts.

### 1.3. Caractéristiques générales

Référence . . . . .	134 10 09
Puissance calorifique en allure normale . kW	10
Volume chauffé . . . . . m <sup>3</sup>	300 à 400
Dépression optimum de la cheminée . . . Pa	15 à 20
Dimensions du foyer	
- largeur . . . . . mm	450
- profondeur . . . . . mm	230
- hauteur utile . . . . . mm	200
Dimension des bûches . . . . . cm	33
Capacité du cendrier . . . . . litre	3
Poids à vide . . . . . kg	130

### 1.4. Description

Poêle C G B f D - NF D 35-376

**C** : Appareil de chauffage au bois à fonctionnement continu.

**G** : Combustion sur une grille en fonte.

**B** : Combustible bois.

**f** : Chambre de combustion fermée avec parois en briques réfractaires.

**D** : Appareil déposable destiné à être installé à proximité d'un mur.

- Buse d'évacuation en fonte, démontable pour raccorder l'appareil soit par le dessus, soit par l'arrière.

- Dessus en fonte, amovible pour manutention facile de l'appareil et nettoyage aisé du foyer lors d'un départ fumée arrière.

- Hublot à ouverture latérale, munie d'une vitre en vitrocéramique permettant d'observer la combustion.

- Réglage d'allure par 1 volet d'air primaire commandé en façade.

- Cendrier de grande contenance.

### 1.5. Principe de fonctionnement

Le Camargue est un appareil conçu pour fonctionner uniquement porte fermée, le dessus en fonte étant convenablement mis en place. La diffusion de la chaleur s'effectue essentiellement par rayonnement au travers de la vitre et tout autour du foyer. La combustion s'effectue dans un foyer chaud avec l'apport d'air primaire par le haut du foyer, ce qui complète la combustion des matières volatiles et permet de maintenir la vitre propre en fonctionnement normal.

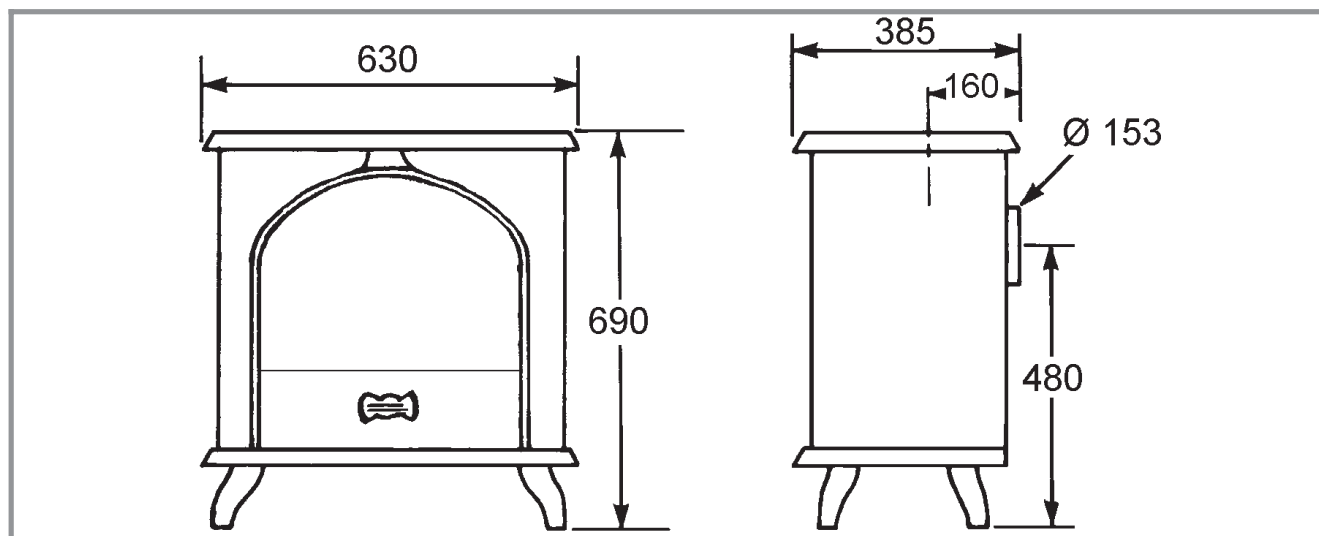


Figure 1 - Dimensions en mm

## 2. Instructions pour l'installateur

### 2.1. Avertissement pour l'utilisateur

Un poêle mal installé peut être à l'origine de graves incidents (incendie de cheminée, inflammation de matériaux d'isolation à base de plastique des cloisons, etc...).

L'isolation de l'appareil et du conduit d'évacuation des gaz doit être renforcée et réalisée suivant les règles de l'art afin d'assurer la sécurité du fonctionnement de l'appareil. Se référer aux réglementations locales en vigueur, notamment :

**Arrêté du 22 octobre 1969** : Conduit de fumée desservant les logements.

**Arrêté du 22 octobre 1969 et Arrêté du 24 mars 1982** : Aération des logements.

**Norme P 51-201** : Travaux de fumisterie (DTU 24-1).

**Norme NF D 35-302** : Tuyaux et coudes de fumée en tôle.

#### Règlement Sanitaire Départemental Type.

Le non respect des instructions de montage entraîne la responsabilité de celui qui l'effectue.

La responsabilité du Constructeur est limitée à la fourniture du matériel.

### 2.2. Le local d'implantation

#### Ventilation :

Pour permettre le bon fonctionnement en **tirage naturel**, vérifier que l'air nécessaire à la combustion peut être prélevé en quantité suffisante dans la pièce où est installé l'appareil ; dans les habitations équipées d'une VMC (ventilation mécanique contrôlée), celle-ci aspire et renouvelle l'air ambiant ; dans ce cas l'habitation est légèrement en dépression et il est nécessaire d'installer une prise d'air extérieure complémentaire propre à la cheminée et d'une section au moins égale à 50 cm<sup>2</sup>.

#### Emplacement de l'appareil :

Choisir un emplacement central dans l'habitation qui favorise une bonne répartition de l'air chaud de convection dans la pièce principale.

La diffusion de l'air chaud vers les autres pièces se fera par les portes de communication.

Ces pièces doivent être en dépression ou équipée de grilles d'aérations pour favoriser la circulation de l'air chaud.

#### Plancher et cloisons :

S'assurer qu'ils ne sont pas constitués ni revêtus de matériaux inflammables ou se dégradant sous l'effet de la chaleur (papiers peints, moquettes, lambris, cloisons légères avec isolation à base de plastique).

**Faire bien attention de respecter les dégagements d'installation jusqu'aux cloisons en matériau combustible (fig. 2).**

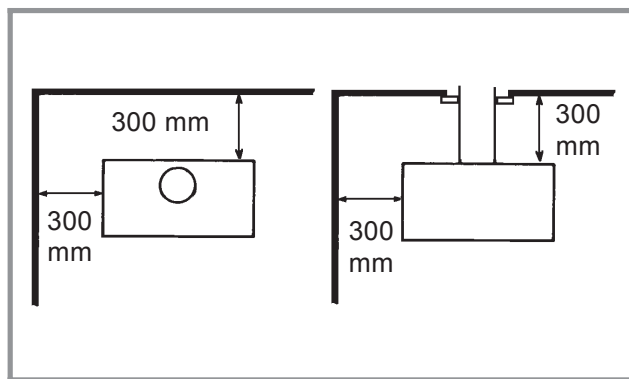


Figure 2 - Dégagement minimum d'installation

### 2.3. Le conduit de fumée

Le conduit doit être en bon état et doit permettre un tirage suffisant (au minimum **15 à 20 Pa**).

- Le conduit doit être **compatible** avec son utilisation, dans le cas contraire il sera nécessaire de procéder au tubage ou au chemisage du conduit.

- Le conduit doit être **propre** ; effectuer un ramonage à l'aide d'une brosse métallique "hérissée" pour éliminer les dépôts de suies et décoller les goudrons.

- Le conduit doit avoir une **isolation thermique** suffisante :

un conduit dont les parois internes sont froides, rend impossible la formation du tirage thermique et provoque de la condensation.

- Le conduit de fumée doit être étanche et de section normale et constante sur toute sa hauteur (exemple **2,5 dm<sup>2</sup>** ). Un conduit trop large risque de rendre le tirage thermique nul.

- Le conduit ne doit être raccordé qu'à un seul appareil.

- Il doit avoir 4 à 5 mètres de hauteur et doit déboucher à 40 cm du faite de la maison ou de toute construction à moins de 8 m.

Dans le cas de terrasse ou de toit dont la pente est inférieure à 15°, la souche doit au moins être égale à 1,20 m.

- Le couronnement ne doit pas freiner le tirage

- Si la cheminée a des tendances aux refoulements, à cause de sa situation par rapport à des obstacles voisins, il faut coiffer la sortie d'un antirefouleur efficace ou rehausser la cheminée.

- Si la dépression de la cheminée excède 30 Pa, il faut installer un modérateur de tirage efficace sur le conduit de raccordement

#### **Cheminée à construire/conduit inexistant :**

- Le conduit de cheminée ne doit pas reposer sur l'appareil.

- Il doit être éloigné de tout matériau inflammable (charpente, menuiserie, cloison légère....)

- Il doit permettre un ramonage mécanique.

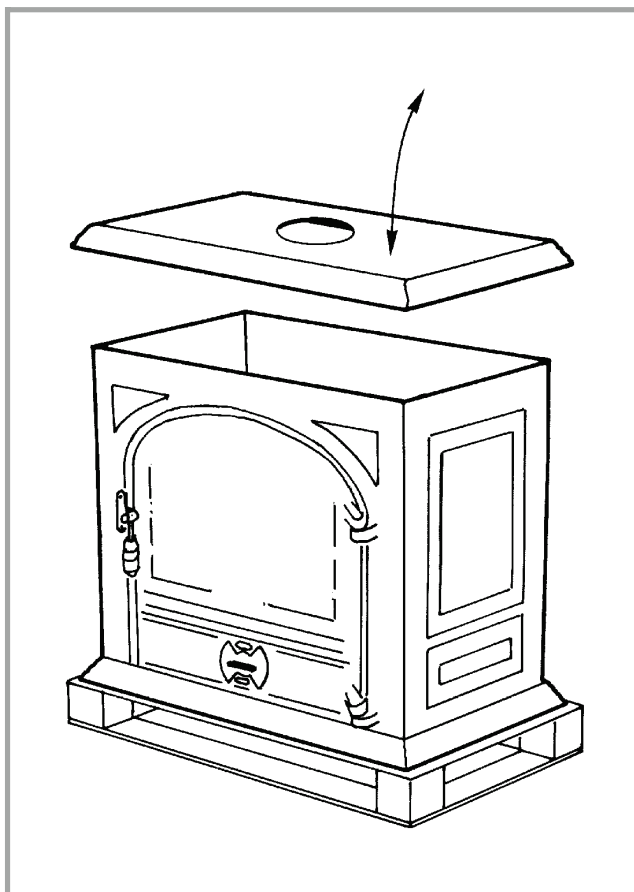


Figure 3 - Dépose du dessus fonte

## 2.4. Montage des pieds en fonte et de l'écran pare-chaaleur

Afin d'éviter toute détérioration au cours du transport, les 4 pieds et l'écran pare-chaaleur de dessous ne sont pas montés sur l'appareil au départ de l'usine. Effectuer les opérations de montage délicatement afin de ne pas provoquer d'éclat d'émail.

Retirer le dessus fonte de l'appareil (fig. 3), dévisser les deux boulons qui fixent l'appareil sur la palette bois et enlever l'appareil de la palette.

Basculer l'appareil vers l'arrière et le poser doucement sur le sol.

Fixer les pieds et en même temps l'écran avec les vis fournies (fig. 4).

## 2.5. Montage de la poignée

Afin de ne pas détériorer le filetage, mettre la poignée en position de fonctionnement et engager le filetage dans l'axe du taraudage du loquet (fig. 5).

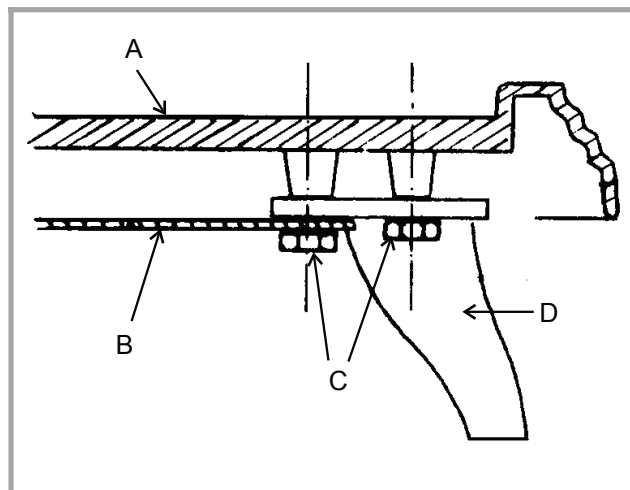


Figure 4 - Montage des pieds et de l'écran

- A : Dessous
- B : Ecran
- C : Vis
- D : Pied

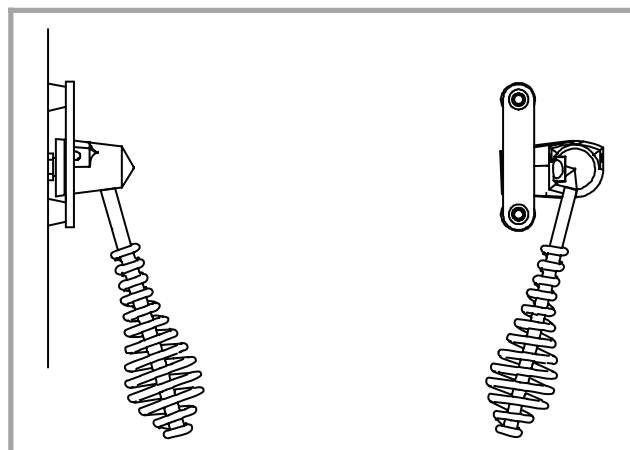


Figure 5 - Montage de la poignée

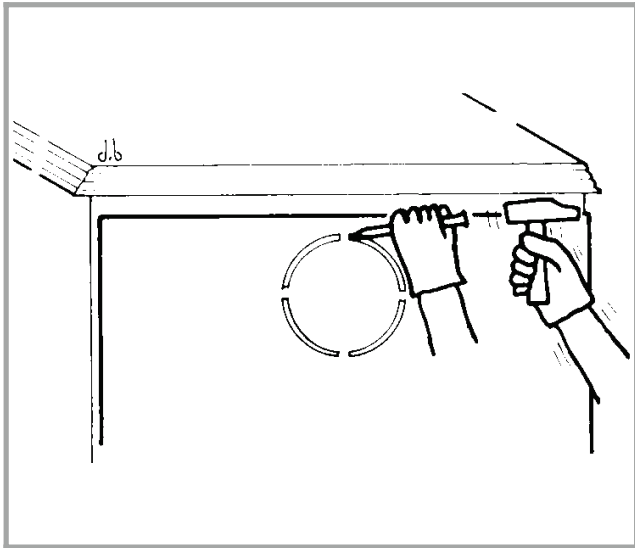


Figure 6 - Découpe de l'écran pare chaleur

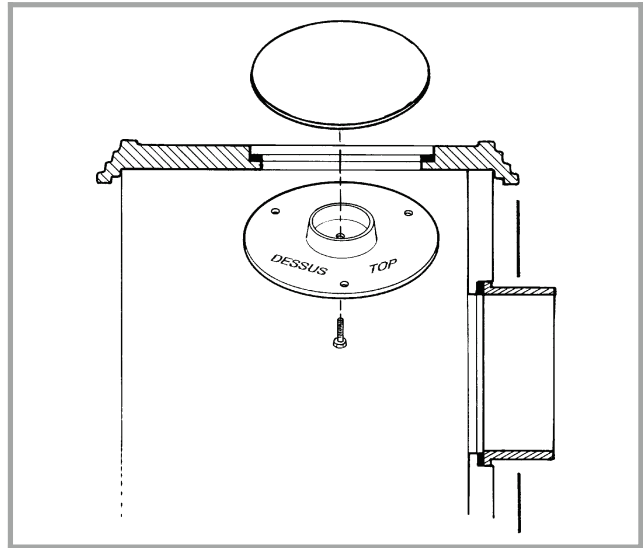


Figure 7 - Départ fumées à l'arrière

## 2.6. Montage de la buse et des tampons

L'appareil est livré une buse de raccordement pour réaliser un raccordement intérieur en Ø 153 mm.

### 2.6.1. Départ des fumées à l'arrière

#### Figure 7

- Vérifier que les 2 tampons sont bien fixés sur le dessus fonte.
- Soulever le dessus fonte du poêle (fig. 3, p. 5).
- Enlever la chicane interne (fig. 9) et l'écran pare-chaleur arrière.
- Placer la tresse d'étanchéité dans la gorge et y fixer la buse de façon étanche.
- Replacer la chicane interne et le dessus fonte.
- Replacer l'écran pare-chaleur arrière après avoir découpé l'emplacement du départ fumée (fig. 6).

### 2.6.2. Départ des fumées par le dessus

#### Figure 8

- Retirer les tampons de buse qui sont montés d'usine au dessus.
  - Placer la tresse d'étanchéité dans la gorge et fixer la buse et la chicane A sur le dessus à l'aide des 3 vis et rondelles fournies.
  - Soulever le dessus fonte du poêle.
  - Enlever la chicane interne et l'écran pare-chaleur arrière.
  - Placer la tresse d'étanchéité dans la gorge et fixer les 2 tampons à l'arrière.
  - Replacer la chicane interne (fig. 9) et le dessus fonte.
- L'écran pare-chaleur arrière **ne doit pas être découpé** dans ce type d'installation.

## 2.7. Raccordement au conduit de fumée

- L'appareil doit se trouver aussi près que possible de la cheminée.
- L'appareil sera raccordé au conduit de fumée au moyen de tuyaux de fumée du commerce agréés pour résister aux produits de combustion (exemple : **inox, tôle émaillée...**).
- Le diamètre du tuyau ne doit pas être inférieur au

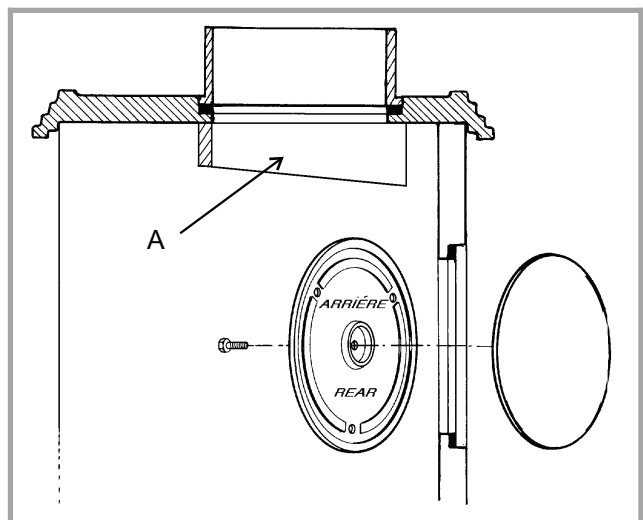


Figure 8 - Départ fumées au dessus

A : Chicane

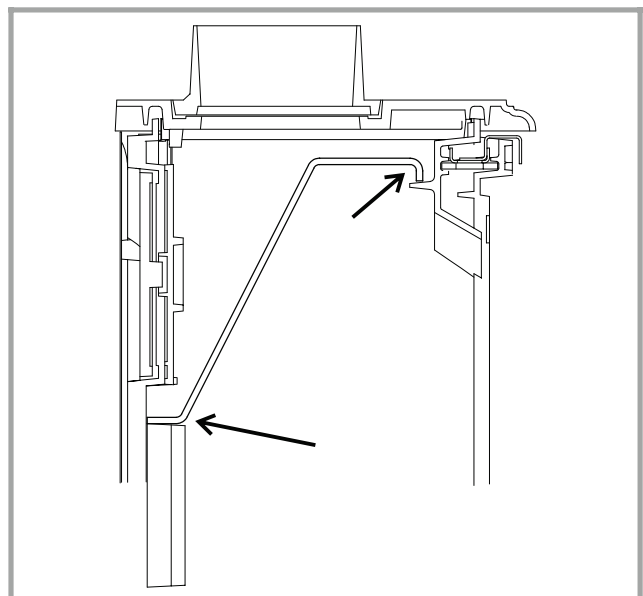


Figure 9 - Mise en place de la chicane

diamètre de la buse de l'appareil. Si c'est le cas, la réduction doit être de diamètre immédiatement inférieur au diamètre de la buse et être située le plus loin possible du raccordement à l'appareil.

- Le raccordement peut se faire, soit verticalement sur un conduit débouchant sous le plafond, soit à l'arrière sur un conduit partant du sol.

- l'emboîtement du conduit de raccordement sur la buse de l'appareil ainsi que sur le conduit de fumée se fera de manière étanche.

- Le conduit de raccordement ainsi que le modérateur de tirage éventuel doivent être visibles, accessibles et ramonables.

## 2.8. Contrôle avant mise en service

- Vérifier, l'état des joints de mastic, que la porte ferme

bien et que le dessus fonte est bien étanche, que la vitre n'est pas détériorée, que les passages de fumée ne sont pas obstrués par les composants de l'emballage ou des pièces démontées. Toutes les pièces amovibles (dessus en fonte, chicane) doivent être à leur place respective.

## 2.9. Entretien de la cheminée et ramonage

**Très important :** Afin d'éviter tout incident (feu de cheminée, etc.,...) les opérations d'entretien devront être réalisées régulièrement ; en cas d'usage fréquent du poêle, procéder à plusieurs ramonages annuels de la cheminée et de la partie où est raccordé le conduit de fumée. L'état de la cheminée sera vérifié au moins une fois par an.

# 3. Instructions pour l'utilisateur

Le Fabricant décline toute responsabilité concernant les détériorations de pièces qui seraient causées par l'emploi d'un combustible non recommandé ou par toute modification de l'appareil ou de son installation.

## 3.1. Combustible

- Utiliser des bûches de bois dur d'au moins 2 ans de coupe et stockées dans un endroit abrité et ventilé

- Utiliser du bois dur dégageant beaucoup de chaleur et produisant de bonnes braises.

- Les grosses bûches doivent être fendues et coupées à la longueur d'utilisation (40 cm) avant d'être stockées.

### Combustible recommandé

• Bois de chauffage : **Charme**

### Combustible de remplacement

• Bois de chauffage : Chêne, frêne, érable, bouleau, orme, hêtre, etc...)

### Combustibles interdits

• **Tout charbon !**

• «Bois vert» ; du bois vert ou trop humide diminue le rendement de l'appareil et provoque l'encrassement des parois internes et du conduit de fumée (suies, bistre, goudron,...).

• «Bois récupéré» ; la combustion de bois traité (traverse de chemin de fer, poteau télégraphique, chute de contreplaqué ou d'aggloméré, palette, etc...) provoque rapidement l'encrassement de l'installation (suies, bistre, goudron,...), nuit à l'environnement (pollution, odeur, ...) et sont cause d'emballement du foyer avec surchauffe.

**Attention !** «Bois vert» et «bois récupéré» peuvent provoquer un feu de cheminée.

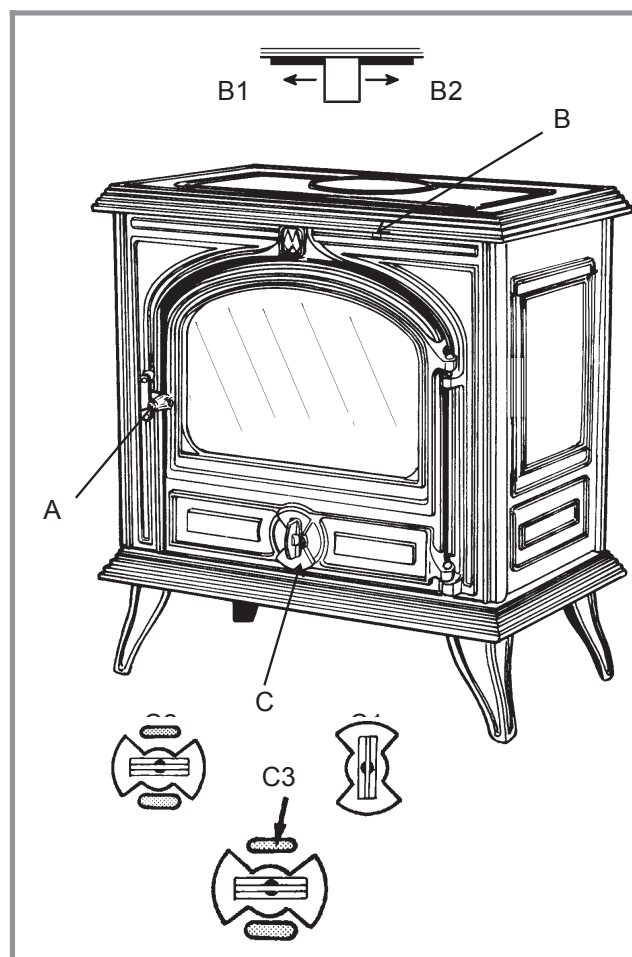


Figure 10 - Organes de manoeuvre

A : Ouverture du hublot

B : Réglage de l'air primaire

B1 - Fermé      B2 - Ouvvert

C : Volet d'allumage

C1 - Position normale de fonctionnement

C2 - Position d'allumage

C3 - Décrassage

insérer le tisonnier dans l'orifice prévu

## 3.2. Allumage

### Figure 10

• Ouvrir le volet d'air primaire (B2) et le volet d'allumage (C2).

• Placer sur la grille du papier sec froissé (type journal), du petit bois très sec et quelques bûches de bois dur de petit diamètre.

• Allumer le papier et refermer la porte vitrée.

• Lorsque les braises sont bien vives, charger le foyer avec du combustible et refermer la porte.

Lors du premier allumage, le feu ne sera poussé que progressivement pour permettre aux différentes pièces de se dilater normalement et de se sécher.

**Remarque :** Lors du premier allumage, le poêle peut émettre de la fumée et diffuser une odeur de peinture neuve. Ne pas s'en inquiéter et bien aérer la pièce pendant les premières heures de fonctionnement.

De même, la vitre peut se salir à cause de l'évaporation de l'eau contenue dans les briques réfractaires.

Pour le chargement du combustible, n'ouvrir la porte que lorsque le bois est à l'état de braise, c'est-à-dire qu'il ne fume plus, ouvrir doucement la porte vitrée sans faire d'appel d'air brutal, afin d'éviter les émanations de fumée dans la pièce..

## 3.3. Conduite de la combustion

L'appareil doit fonctionner avec **la porte vitrée fermée et le dessus en fonte convenablement mis en place.**

Le contrôle d'allure s'effectue par le volet de réglage d'air primaire situé en haut de la porte vitrée (rep. B, fig. 10, p. 7). Le volet d'allumage doit être fermé (rep. C1, fig. 10, p. 7).

Pour le chargement du foyer, ouvrir doucement la porte sans faire d'appel d'air brutal, pour éviter les émanations de fumées dans la pièce.

- pour une allure soutenue, veiller à ce qu'il y ait toujours au moins 2 bûches sur le brasier. L'allure du foyer est meilleure lorsqu'il y a plusieurs bûches et qu'elles ne sont pas trop grosses.

- pour une allure réduite (par exemple la nuit), choisir des bûches plus grosses.

## 3.4. Décrassage

• Insérer le tisonnier dans l'ouverture du haut (rep. C3, fig. 10, p. 7)

• Décendrer matin et soir, et avant chaque chargement, décendrer jusqu'à ce que des braises incandescentes tombent dans le cendrier.

• Évacuer les cendres tous les jours. Ne jamais laisser les cendres s'amonceler jusqu'au contact de la grille, celle-ci ne serait plus refroidie et se détériorerait rapidement.

• Vider les cendres en prenant les précautions d'usage pour les braises incandescentes.

## 3.5. Entretien du poêle

• L'appareil doit être nettoyé régulièrement.

• Retirer les dépôts dans la chambre de combustion, nettoyer la grille de foyer.

• Le nettoyage de la vitre vitrocéramique peut s'effectuer avec un chiffon doux humecté d'un produit approprié du commerce ; cette opération sera réalisée lorsque l'appareil est froid ; après nettoyage, rincer à l'eau claire ; n'utiliser pas de nettoyeurs abrasifs.

• La vitre vitrocéramique résiste à une température de 750°C ; en cas de bris de verre, suite à une manoeuvre malhabile, il est déconseillé de remplacer la vitre cassée par un matériau autre que celui fourni par le fabricant.

• Toutes les pièces constituant l'habillage, peuvent être frottées à sec avec une brosse douce ou avec un chiffon légèrement humide. En de condensations ou d'aspersion d'eau involontaire, nettoyer les parties souillées avant qu'elles ne sèchent.

**Attention :** L'apparition de craquelures à la chauffe des appareils émaillés est un phénomène parfaitement normal, qui tend à disparaître au refroidissement. Il ne s'agit pas d'un défaut mais au contraire d'une patine d'émail qui n'affecte pas ses caractéristiques de tenue et de facilité d'entretien.

## 3.6. Causes de mauvais fonctionnement



: Ce signe vous recommande de faire appel à un professionnel qualifié pour effectuer ces opérations.

Situation	Causes probables	-Action
Le feu prend mal. Le feu ne tient pas	<b>Bois vert ou trop humide.</b>	- Utiliser du bois dur d'au moins deux ans de coupe et ayant été stocké sous abri ventilé.
	<b>Les bûches sont trop grosses.</b>	- Pour l'allumage, utiliser du papier froissé et du petit bois très sec. Pour l'entretien du feu, utiliser des bûches refendues.
	<b>Bois de mauvaise qualité.</b>	- Utiliser du bois dur dégageant beaucoup de chaleur et produisant de bonnes braises (charme, chêne, frêne, érable, bouleau, orme, hêtre, etc...).
	<b>Air primaire insuffisant.</b>	- Ouvrir en grand le volet d'air primaire. - Ouvrir la grille d'entrée d'air frais extérieure.
	<b>Le tirage est insuffisant.</b>	<input checked="" type="checkbox"/> - Vérifier que le conduit n'est pas obstrué, effectuer un ramonage mécanique si nécessaire. - Vérifier que le conduit de fumée est conforme.



<i>Le feu s'emballe.</i>	<b>Excès d'air primaire.</b>		→ Fermer partiellement ou complètement le volet d'air primaire.
	<b>Le Tirage est excessif.</b>	<input checked="" type="checkbox"/>	→ Installer un modérateur de tirage.
	<b>Bois de mauvaise qualité.</b>		→ Ne pas brûler en continu, du petit bois, des fagots, des chutes de menuiseries (contreplaqué, palette, etc...).
<i>Emanation de fumées à l'allumage.</i>	<b>Le conduit de fumée est froid.</b>		→ Réchauffer le conduit en faisant brûler une torche de papier dans le foyer.
	<b>La pièce est en dépression.</b>		→ Dans les habitations équipées d'une VMC, entrouvrir une fenêtre donnant sur l'extérieur jusqu'à ce que le feu soit bien lancé.
<i>Emanation de fumées pendant la combustion.</i>	<b>Le tirage est insuffisant.</b>	<input checked="" type="checkbox"/>	→ Vérifier la conformité du conduit de fumée et son isolation. - Vérifier que le conduit n'est pas obstrué, effectuer un ramonage mécanique si nécessaire.
	<b>Le vent s'engouffre dans le conduit.</b>	<input checked="" type="checkbox"/>	→ Installer un anti-refouleur sur le couronnement.
	<b>La pièce est en dépression.</b>	<input checked="" type="checkbox"/>	→ Dans les habitations équipées d'une VMC, il est nécessaire d'installer une prise d'air extérieure complémentaire propre à la cheminée.
<i>Chauffage insuffisant.</i>	<b>Bois de mauvaise qualité.</b>		→ N'utiliser que le combustible recommandé.
	<b>Mauvais brassage de l'air chaud de convection.</b>		→ Vérifier le circuit de convection (grilles d'entrée, conduit d'air, grilles de diffusion). - Vérifier que les pièces voisines sont équipées de grille d'aération pour favoriser la circulation de l'air chaud.

## 4. Pièces détachées

Pour toute commande de pièces détachées, indiquer : le type et la référence de l'appareil y compris l'indice littéral de couleur (inscrit sur le certificat de garantie ou la plaque signalétique), la désignation et le code article de la pièce.

### Exemple :

- Poêle à bois Camargue,  
- réf. 134 10 09 L  
- dessus 302141 77

**A** = 134 10 09 L

**B** = 134 10 09 E

**C** = 134 10 09 J

**D** = 134 10 09 Y

N°	Code	Désignation	Type	A	B	C	D	Qté
1	100956	Axe		A	B	C	D	01
2	102027	Brique réfractaire		A	B	C	D	01
3	102028	Brique réfractaire		A	B	C	D	01
4	105244	Brique réfractaire		A	B	C	D	01
5	110405	Clou cannelé	6X35	A	B	C	D	02
6	308710	Grille charbon		A	B	C	D	01
7	134749	Goupille mecanindus	4X20	A	B	C	D	01
8	142301	Joint adhésif		A	B	C	D	1,15 m
9	158541	Poignée		A	B	C	D	01
10	162296	Plaque signalétique		A	B	C	D	01
11	166003	Ressort	11x15	A	B	C	D	01
13	161025	Peinture de retouche		A				01
13	161029	Peinture de retouche			B			01
13	161027	Peinture de retouche				C		01
14	181604	Tresse de céramique	10x4	A	B	C	D	0,50 m
15	188779	Verre vitrocéramique		A	B	C	D	01
16	189103	Vis	27x8x6	A	B	C	D	01
25	205330	Habillage arrière		A	B	C	D	01
26	221200 60	Gâche		A	B	C	D	01
27	224023	Cendrier		A	B	C	D	01
30	259015	Patte de fixation		A	B	C	D	04
31	260537	Écran		A	B	C	D	01
32	262316	Écran		A	B	C	D	01
33	300121 77	Pied av. droit ou arr. gauche		A				02
33	300121 MF	Pied av. droit ou arr. gauche			B			02
33	300121 79	Pied av. droit ou arr. gauche				C		02
33	300121 EF	Pied av. droit ou arr. gauche					D	02
34	300217 77	Pied av. gauche ou arr. droit		A				02
34	300217 MF	Pied av. gauche ou arr. droit			B			02

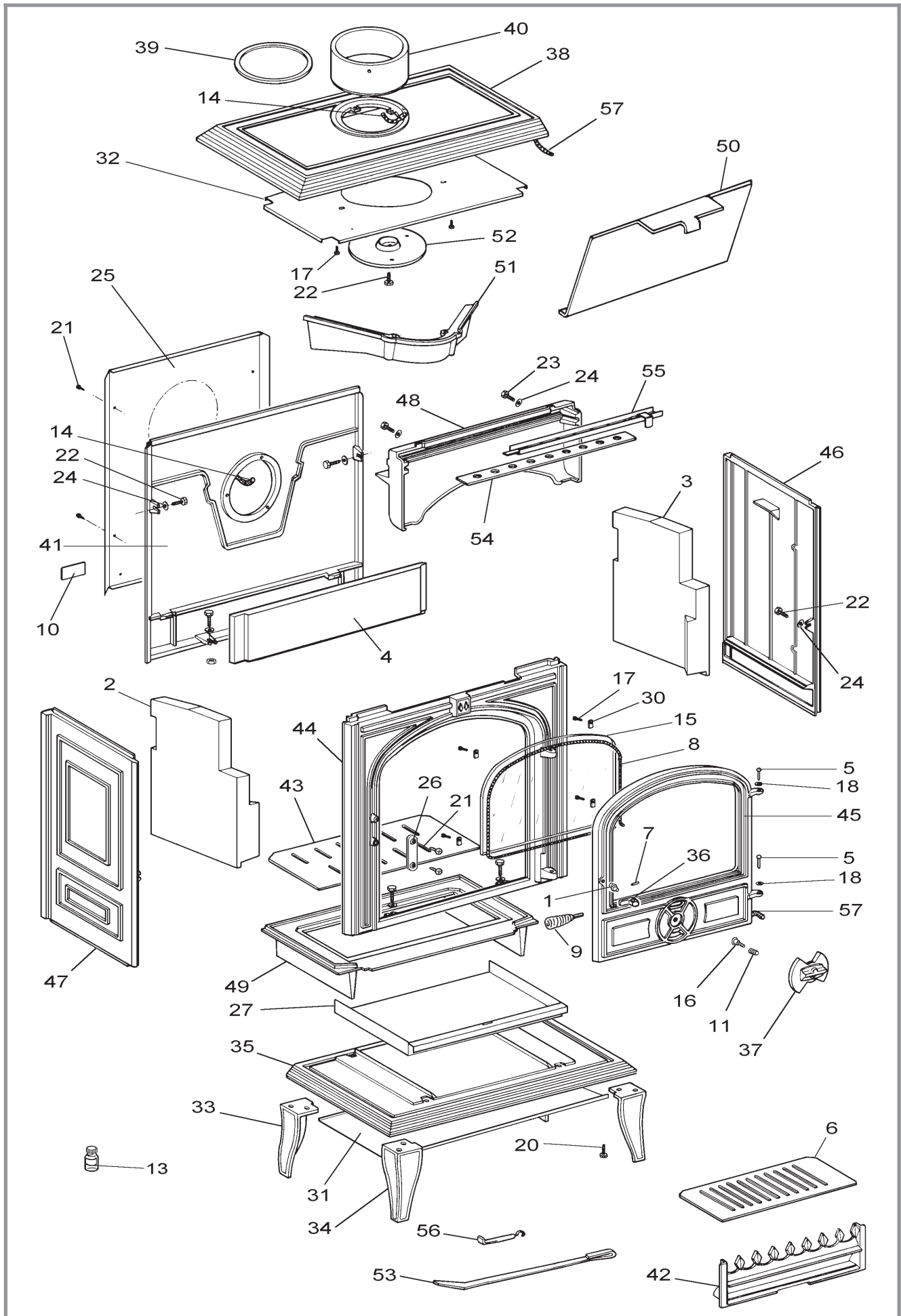


Figure 11

34	300217 79	Pied av. gauche ou arr. droit				C			02
34	300217 EF	Pied av. gauche ou arr. droit					D		02
35	300455 77	Dessous	A						01
35	300455 MF	Dessous		B					01
35	300455 79	Dessous			C				01
35	300455 EF	Dessous					D		01
36	301515 77	Loquet de porte	A						01
36	301515 MF	Loquet de porte		B					01
36	301515 79	Loquet de porte			C				01
36	301515 EF	Loquet de porte					D		01
37	301742 77	Rosace	A						01
37	301742 MF	Rosace		B					01
37	301742 79	Rosace			C				01
37	301742 EF	Rosace					D		01
38	302141 77	Dessus	A						01
38	302141 MF	Dessus		B					01
38	302141 79	Dessus			C				01
38	302141 EF	Dessus					D		01
39	303718 77	Tampon de buse	A						01
39	303718 MF	Tampon de buse		B					01
39	303718 79	Tampon de buse			C				01
39	303718 EF	Tampon de buse					D		01
40	303826 77	Buse	Ø 153 int.	A					01
40	303826 MF	Buse	Ø 153 int.		B				01
40	303826 79	Buse	Ø 153 int.			C			01
40	303826 EF	Buse	Ø 153 int.				D		01
41	306215	Arrière de foyer	A	B	C	D			01
42	307416 EF	Grille de face	A	B	C	D			01
43	309215	Grille bois	A	B	C	D			01
44	309859 77	Façade	A						01
44	309859 MF	Façade		B					01
44	309859 79	Façade			C				01
44	309859 EF	Façade					D		01
45	309964 77	Porte de foyer	A						01
45	309964 MF	Porte de foyer		B					01
45	309964 79	Porte de foyer			C				01
45	309964 EF	Porte de foyer					D		01
46	310711 77	Côté droit	A						01
46	310711 MF	Côté droit		B					01
46	310711 79	Côté droit			C				01
46	310711 EF	Côté droit					D		01
47	310811 77	Côté gauche	A						01
47	310811 MF	Côté gauche		B					01
47	310811 79	Côté gauche			C				01
47	310811 EF	Côté gauche					D		01
48	315601	Conduit d'air	A	B	C	D			01
49	319707	Support grille	A	B	C	D			01
50	222554	Chicane	A	B	C	D			01
51	326601	Suppl. de chicane	A	B	C	D			01
52	327801	Bride	A	B	C	D			01
53	415504 60	Tisonnier	A	B	C	D			01
54	442011	Plaque d'obturation	A	B	C	D			01
55	613301 EF	Commande d'air	A	B	C	D			01
56	808001 ED	Poignée	A	B	C	D			01
57	181615	Tresse de céramique	Ø 12	A	B	C	D		3,14 m



