

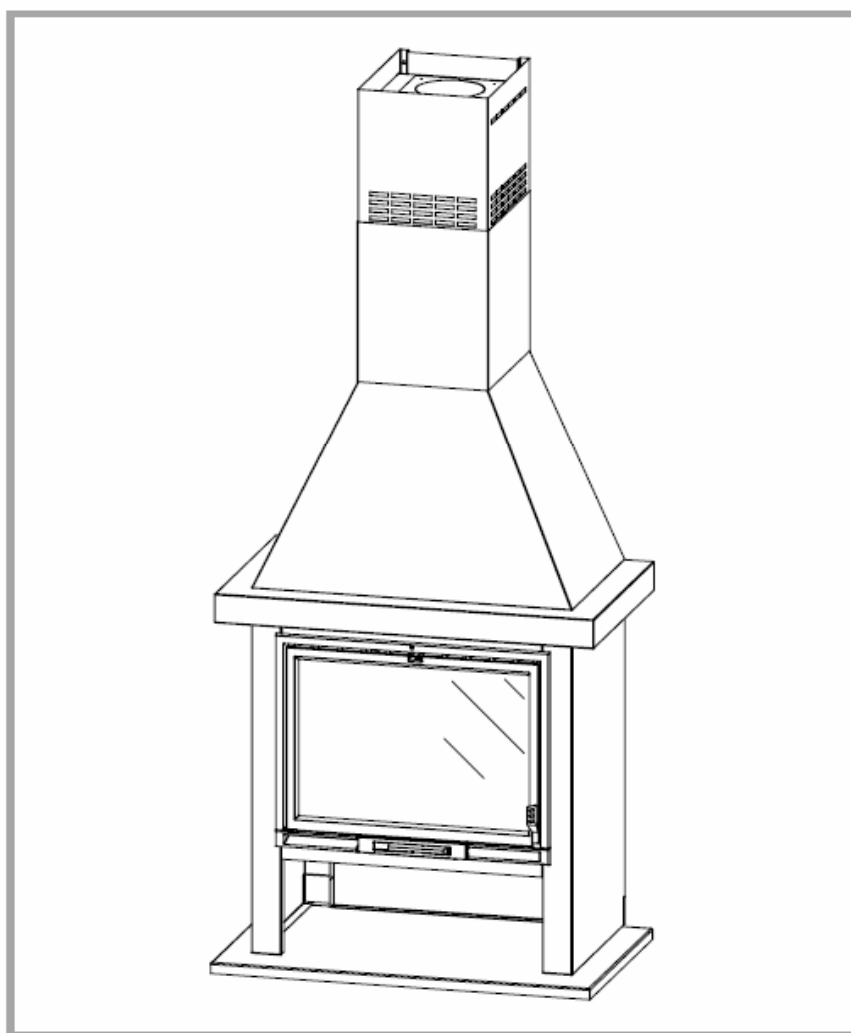
LA FLAMBOYANTE

Poêle cheminée

DIN EN 13229 : 2005-10

Référence : 134 10 26

Puissance : 12 kW



Document n°1222-4 ~ 07/07/2008



FRANCO BELGE

STAUB FONDERIE

SARL au capital de 6 359 540 €

Siège Social

2, rue Saint Gilles
68230 TURCKHEIM

RCS de Colmar

SIREN 444 881 953

Siège Administratif et usine

BP 73

59660 MERVILLE

Téléphone : 03 28 43 43 00

Fax : 03 28 43 43 99

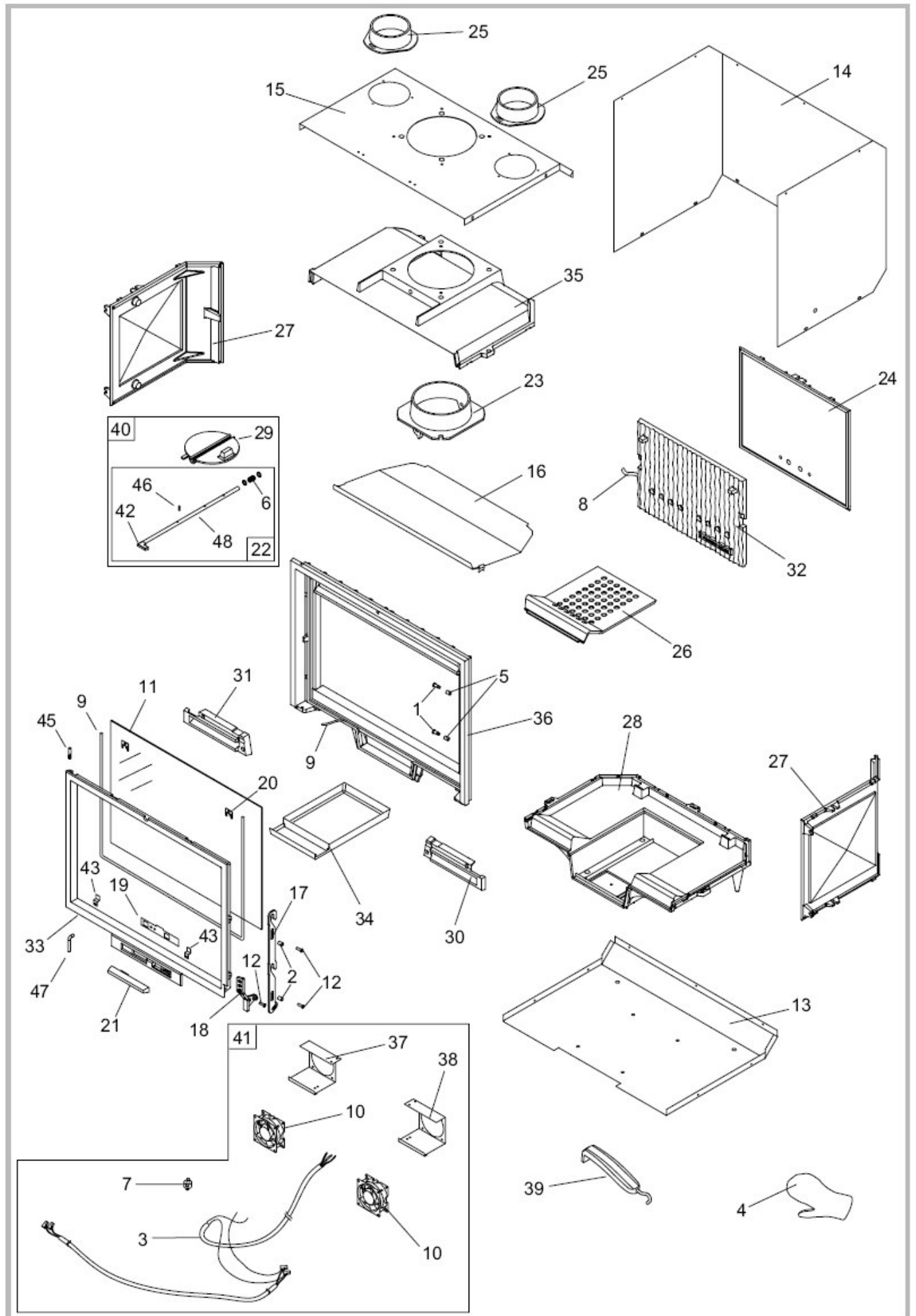
Matériel sujet à modifications sans préavis.
Document non contractuel.

Pièces détachées de l'appareil

Pour toute commande de pièces détachées, indiquer : le **type** et la **référence** de l'appareil y compris l'indice littéral de **couleur** (inscrit sur la plaque signalétique), la **désignation** et le **code article** de la pièce.

Exemple : Poêle cheminée "LA FLAMBOYANTE", réf. 134 10 26, couleur C, poignée 301830 74.

N°	Code	Désignation	Type	Qté
1	100951	Axe d'articulation		02
2	101809	Bague.		02
3	109332	Câblage		01
4	134107	Gant de protection.		01
5	134253	Galet		02
6	166035	Ressort.	13x40	01
7	179042	Thermostat		01
8	181607	Joint.	Ø 9,5	1,10 m
9	181632	Joint	Ø 6.	3,40 m
10	188508	Ventilateur		02
11	188801	Verre céramique		01
12	189836	Vis	6 x 20	03
13	200124	Dessous		01
14	217133	Enveloppe		01
15	217234	Dessus d'enveloppe.		01
16	222574	Chicane.		01
17	232005	Fermeture		01
18	958602	Levier de verrouillage		01
19	249321	Trappe de réglage		01
20	271008	Attache		04
21	301830	74 Poignée.		01
22	900978	Poignée complète		01
23	303841	Buse	Ø 180	01
24	306210	Arrière de foyer		01
25	306802	Buse	Ø 125	02
26	309220	Grille		01
27	310220	Côté.		02
28	319740	Support grille		01
29	320618	Clapet.		01
30	324013	74 Grille de face		01
31	324114	74 Grille de face		01
32	330024	Plaque d'âtre		01
33	331127	74 Porte de foyer		01
34	331701	Cendrier		01
35	352172	Dessus		01
36	359821	74 Façade		01
37	602801	Support ventilateur gauche		01
38	653801	Support ventilateur droit.		01
39	808001	ED Poignée.		01
41	988532	Ensemble Ventilateurs		01
42	303214	74 Manette.		01
43	259014	Attache		02
44	181732	Tresse adhésive.	Ø 7.	1,55 m
45	134705	Goupille	Ø 6X45.	01
46	134758	Goupille	Ø 4X16.	01
47	400106	Axe		01



Vue éclatée de l'appareil

Pièces détachées de la rehausse + habillage

N°	Code	Désignation.	A	B	Qté
70	200198	AX Base plate	A		01
70	200198	EM Base plate		B	01
71	200219	AX Base plate	A		01
71	200219	EM Base plate		B	01
72	200304	AX Front plate	A		01
72	200304	EM Front plate		B	01
73	200739	AX Inner front panel	A		01
73	200739	EM Inner front panel		B	01
74	201231	AX Supplementary front plate	A		01
74	201231	EM Supplementary front plate		B	01
75	201815	AX Top plate	A		01
75	201815	EM Top plate		B	01
76	202817	Support	A	B	01
77	204190	Back wall	A	B	01
78	204208	Supplementary plate	A	B	01
79	205823	Supplementary plate	A	B	01
80	207701	AX Left side panel	A		01
80	207701	EM Left side panel		B	01
81	207893	AX Right side panel	A		01
81	207893	EM Right side panel		B	01
82	209706	AX Strut	A		01
82	209706	EM Strut		B	01
83	237420	Reducing plate	A	B	02
84	260593	Heat shield	A	B	01
85	269434	Deflector	A	B	01
86	160707	Adjustable leg	A	B	04

Pour toute commande de pièces détachées, indiquer : le **type** et la **référence** de l'appareil y compris l'indice littéral de **couleur** (inscrit sur la plaque signalétique), la **désignation** et le **code article** de la pièce.

Exemple :

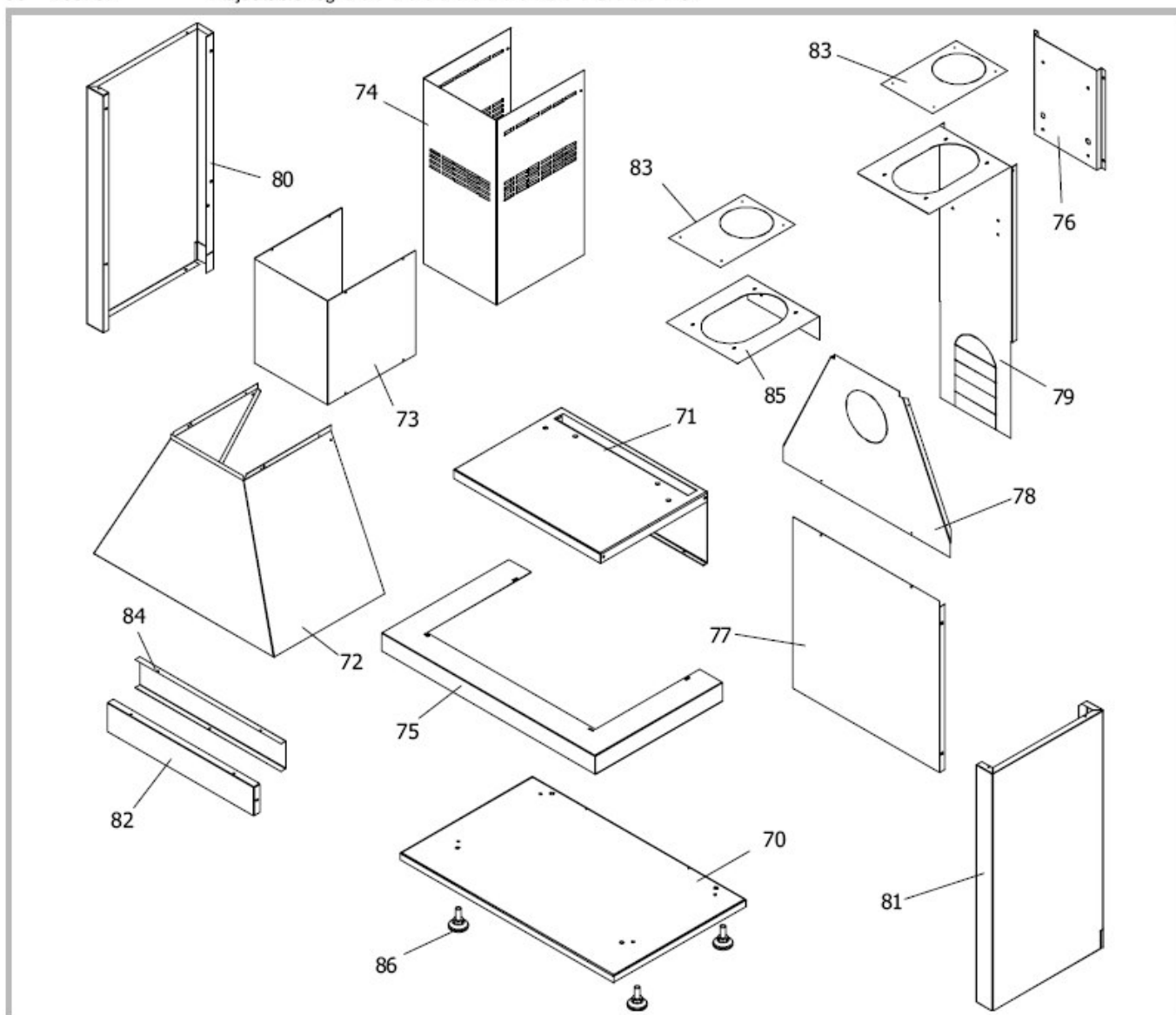
Poêle cheminée "LA FLAMBOYANTE"

Rehausse + Habillage,

Réf. 134 10 26 Y,

Côté gauche 207701 EL

A = 134 10 26 Y - B = 134 10 26 C



Vue éclatée de la rehausse + l'habillage