

---

# LA FLAMBOYANTE

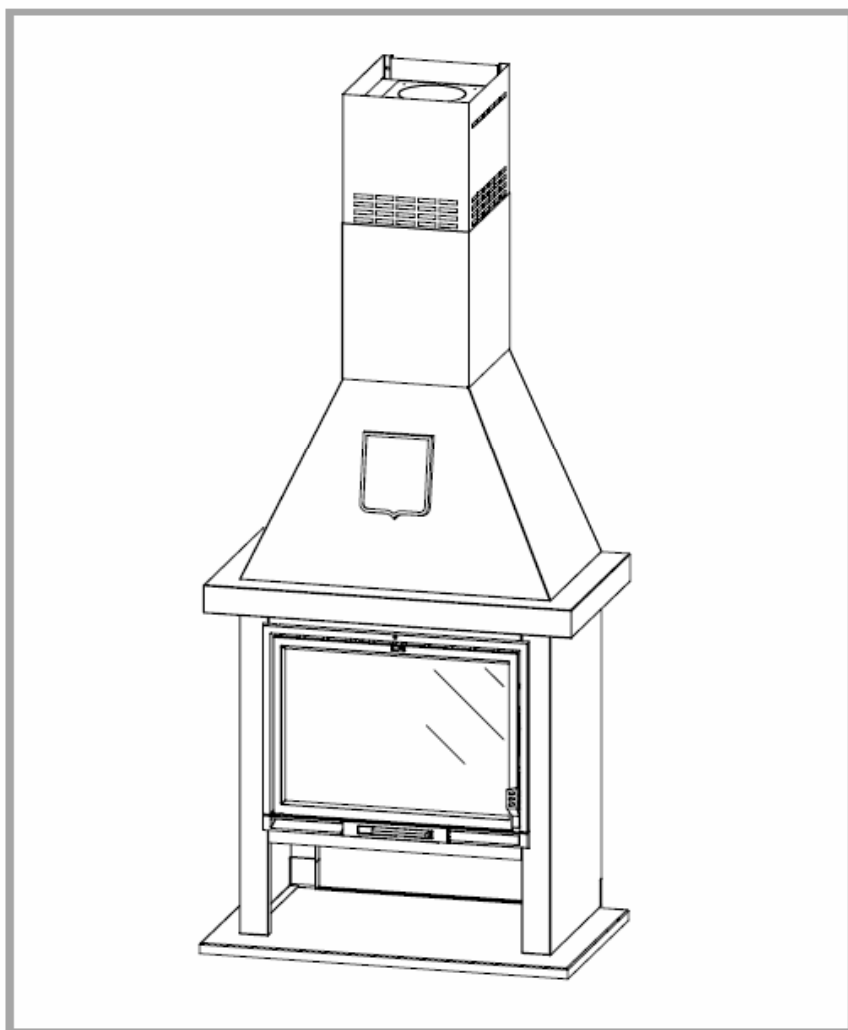
---

## Poêle cheminée

DIN EN 13229 : 2005-10

Référence : 134 10 29

Puissance : 12 kW



Document n° 1232-4 ~ 07/07/2008



**FRANCO BELGE**

**STAUB FONDERIE**

SARL au capital de 6 359 540 €

Siège Social  
2, rue Saint Gilles  
68230 TURCKHEIM  
RCS de Colmar  
SIREN 444 881 953

Siège Administratif et usine  
BP 73  
59660 MERVILLE  
Téléphone : 03 28 43 43 00  
Fax : 03 28 43 43 99

Matériel sujet à modifications sans préavis.  
Document non contractuel.

---

## Pièces détachées

Pour toute commande de pièces détachées, indiquer : le **type** et la **référence** de l'appareil y compris l'indice littéral de **couleur** (inscrit sur la plaque signalétique), la **désignation** et le **code article** de la pièce.

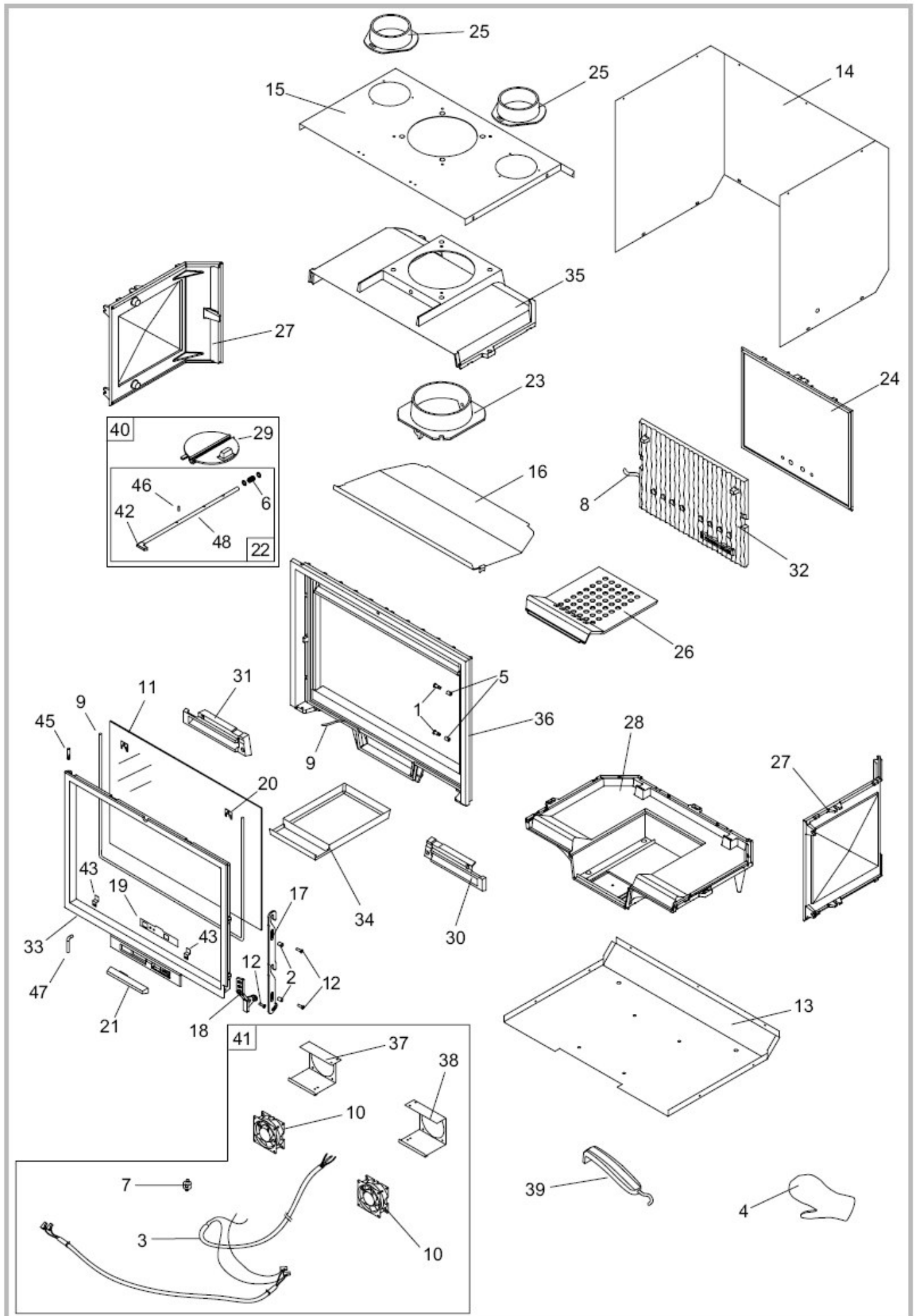
**Exemple** : Poêle cheminée "La Flamboyante", référence **134 10 29**, couleur **4**, Grille de face **324013 74**

### Figure 17, page 30

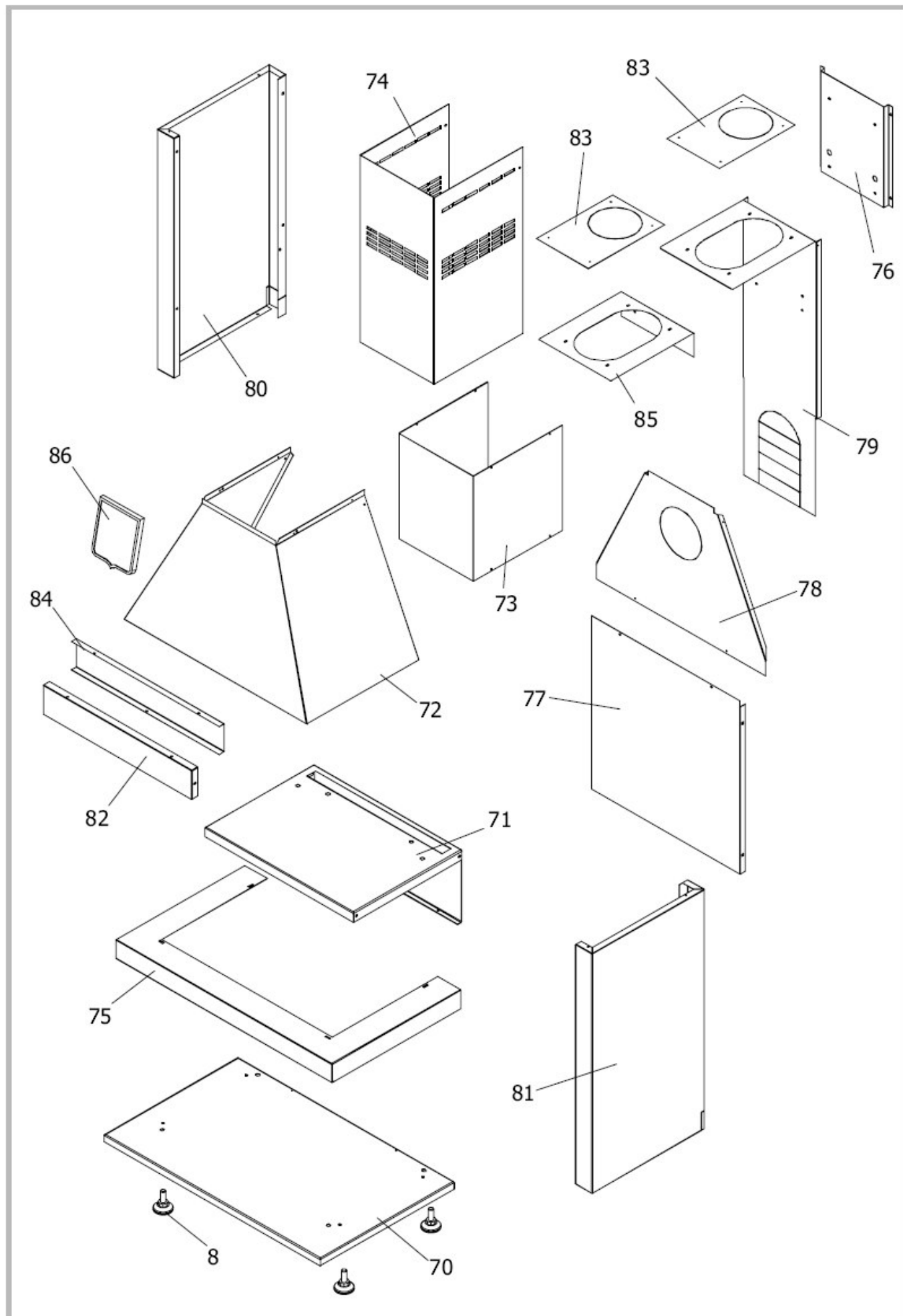
N°	Codes	Désignation	Type	Qté
1	100951	Axe d'articulation		02
2	101809	Bague		02
3	109332	Câblage		01
4	134107	Gant de protection		01
5	134253	Galet		02
7	177035	Ressort	13x40	01
7	179042	Thermostat		01
8	181707	Tresse de céramique	Ø 9,5	1,10 m
9	181732	Joint	Ø 7	3,40 m
10	188508	Ventilateur		02
11	188801	Verre céramique		01
12	189837	Vis	7 x 20	03
13	200124	Dessous		01
14	217133	Enveloppe		01
15	217234	Dessus d'enveloppe		01
16	222574	Chicane		01
17	232005	Fermeture		01
18	958602	Levier de verrouillage		01
19	249321	Trappe de réglage		01
20	271008	Attache		02
21	301830 74	Poignée		01
22	900978	Manette complète		01
23	303841	Buse	Ø 180	01
24	307210	Arrière de foyer		01
25	307802	Buse	Ø 125	02
27	309220	Grille		01
27	310220	Côté		02
28	319740	Support grille		01
29	320718	Clapet		01
30	324013 74	Grille de face		01
31	324114 74	Grille de face		01
32	330024	Plaque d'âtre		01
33	331127 74	Porte de foyer		01
34	331701	Cendrier		01
35	352172	Dessus		01
37	359821 74	Façade		01
37	702801	Support ventilateur gauche		01
38	753801	Support ventilateur droit		01
39	808001 ED	Poignée		01
40	900979	Clapet complet		01
41	988532	Ensemble Ventilateurs		01
42	303214 74	Manette		01
43	259014	Attache		02
44	181732	Tresse adhésive	Ø 7	1,55 m
45	134705	Goupille	Ø 6X45	01
46	134758	Goupille	Ø 4X16	01
47	400106	Axe		01

### Figure 18, page 31

N°	Codes	Désignation	Qté
70	200198 AV	Dessous	01
71	200219 AV	Dessous de foyer	01
72	200304 AV	Façade	01
73	200739 AV	Fausse façade	01
74	201231 AV	Suppl. de façade	01
75	201815 AV	Dessus	01
76	202817	Support	01
77	204190	Derrière	01
78	204208	Suppl. de derrière	01
79	205823	Suppl. habillage arrière	01
80	207701 AV	Côté gauche	01
81	207893 AV	Côté droit	01
82	209706 AV	Entretoise	01
83	237420	Obturateur	02
84	260593	Ecran	01
85	269434	Défecteur	01
86	322321 74	Garniture	01



Vue éclatée de l'appareil



*Vue éclatée de la rehausse + habillage*