



WANDERS
Partager votre flamme

MANUEL D'INSTRUCTIONS

Matériel soumis à modification sans préavis • Document non contractuel.

À lire avant toute opération d'installation et d'utilisation

*Recommandations pour
INSTALLATION • UTILISATION • ENTRETIEN
À conserver par l'utilisateur*

Poêle à bois TOUT FONTE **ORIGIN**



4. Pièces détachées

Pour toute commande de pièces détachées, indiquer : le **type** et la **référence de l'appareil** y compris l'indice littéral de **couleur** (inscrit sur le certificat de garantie ou la plaque signalétique), la **désignation** et le **code article de la pièce**.

Exemple : Poêle bois "Origin", réf. **I34I035**, couleur **Y**, dessus **352124 EF**

N°	Code	Désignation	Type	Qté
1	100939	Axe		05
2	101048	Axe		02
3	110404	Clou cannelé	6x30	02
4	110405	Clou cannelé	6x35	02
5	134107	Gant de protection		01
6	134711	Goupille cannelée	6x30	02
7	134750	Goupille mecanindus	4x26	02
8	181632	Joint	d.6	1,32 m
9	162546	Plaque signalétique		01
10	181607	Tresse de céramique	Ø9,5	1 m
11	181614	Tresse de céramique	d.9,5	3,40 m
12	105006	Joint		1,77 m
13	188780	Verre céramique	439x272x4	01
14	205391	Habillage arrière		01
15	209915	Protecteur		01
16	326603	Suppl.de chicane		01
17	23741360	Obturateur		01
18	259015	Patte de fixation		04
19	270409	Clapet d'air		01
20	270410 60	Clapet d'air		01
21	300142 EF	Pied		02
22	300462 EF	Dessous		01
23	300993 EF	Poignée		02
24	303515 EF	Porte de chargement		01
25	303718 EF	Tampon de buse		01
26	303860 EF	Buse		01
27	305015 EF	Brique		01
28	305150 EF	Arrière de foyer		01
29	306278 EF	Arrière de foyer		01
30	307422 EF	Grille de face		02
31	309231 EF	Grille bois		01
32	309897 EF	Façade		01
33	310729 EF	Côté droit		01
34	310826 EF	Côté gauche		01
35	314607	Contre-porte		01
36	315602	Conduit d'air		01
37	323211	Chicane		01
38	325304 EF	Obturateur		03
39	327901 EF	Suppl.de dessous		01
40	331108 EF	Porte de foyer		01
41	352124 EF	Dessus		01
42	406816	Bride		01
43	415504 60	Tisonnier		01
44	624043	Cendrier		01
45	808001 ED	Poignée		01
46	262608	Écran		01
47	988874	Porte vitrée complète		01
48	142881	Joint		04

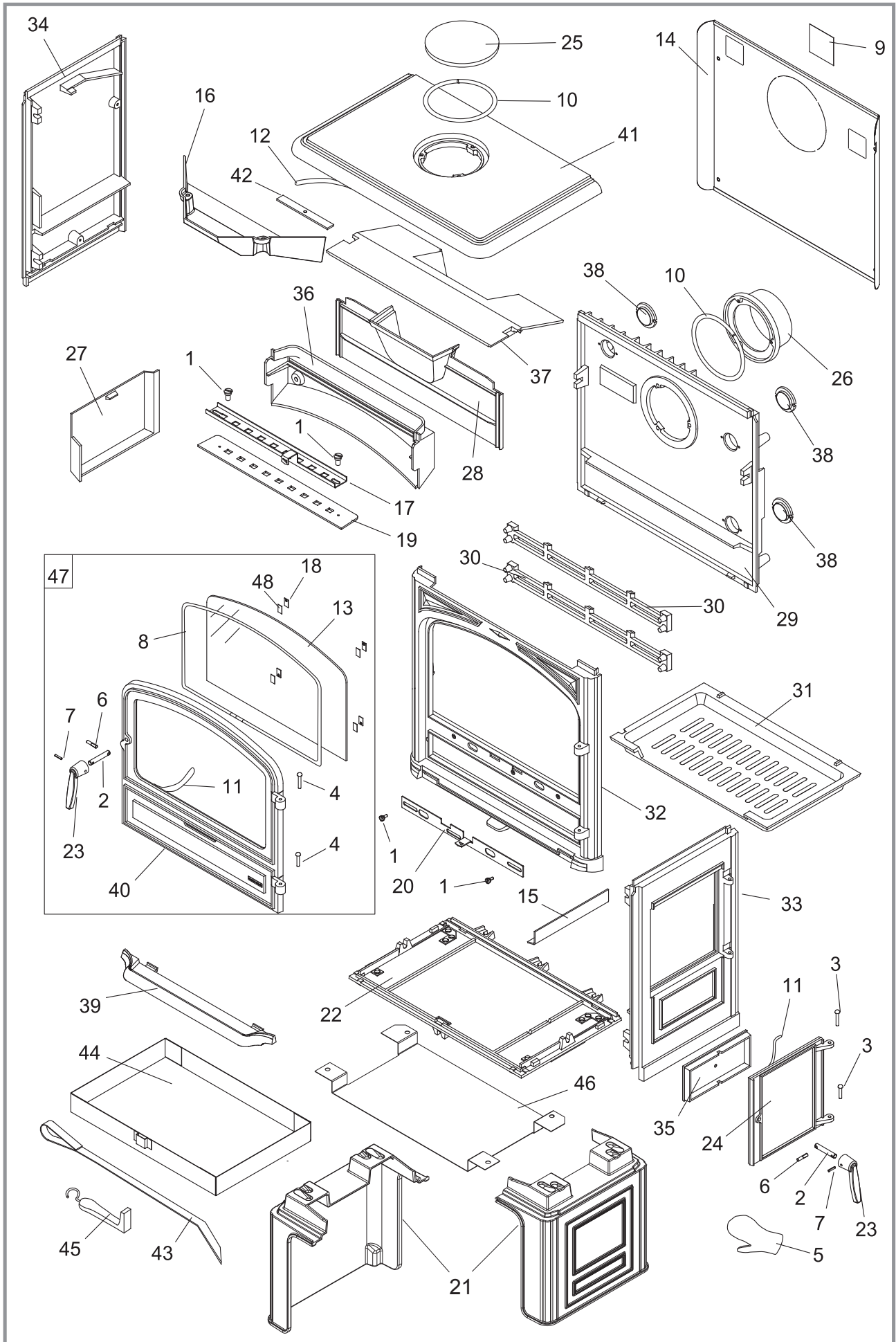


Figure 10 - Vue éclatée de l'appareil