
CLERMONT II

Poêle à bois

DIN EN 13240 : 2005-10

Référence : 134 12 02

Puissance : 12 kW



Document n° 1260-1 ~ 27/06/2008



FRANCO BELGE

STAUB FONDERIE

SARL au capital de 6 359 540 €

Siège Social

2, rue Saint Gilles

68230 TURCKHEIM

RCS de Colmar

SIREN 444 881 953

Siège Administratif et usine

BP 73

59660 MERVILLE

Téléphone : 03 28 43 43 00

Fax : 03 28 43 43 99

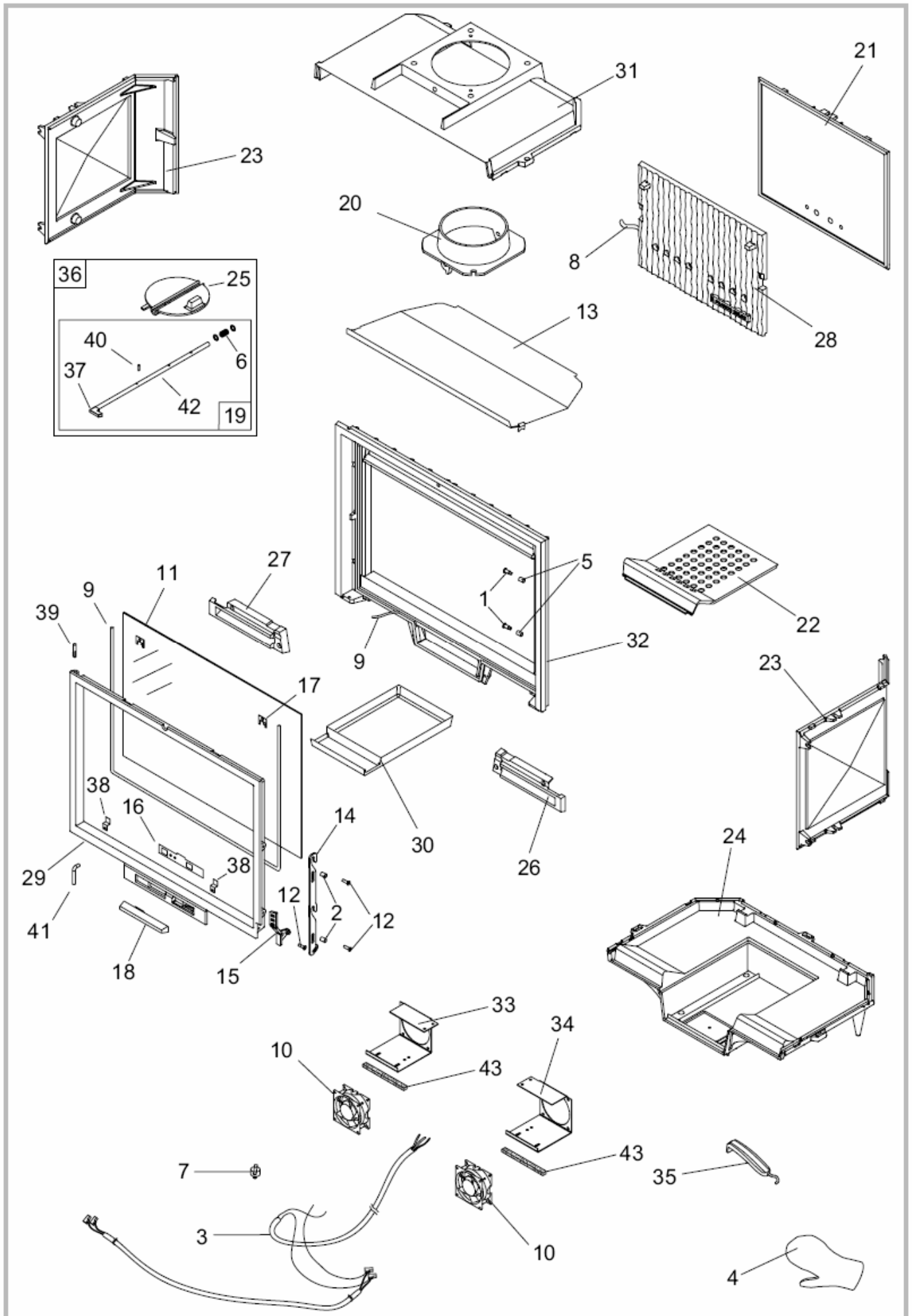
Matériel sujet à modifications sans préavis.
Document non contractuel.

Pièces détachées

Pour toute commande de pièces détachées, indiquer : le type et la référence de l'appareil y compris l'indice littéral de couleur (inscrit sur le certificat de garantie ou la plaque signalétique), la désignation et le code article de la pièce.

Exemple : Poêle à bois "Clermont 2", réf. 134 12 02, couleur Y, dessus 352172 60.

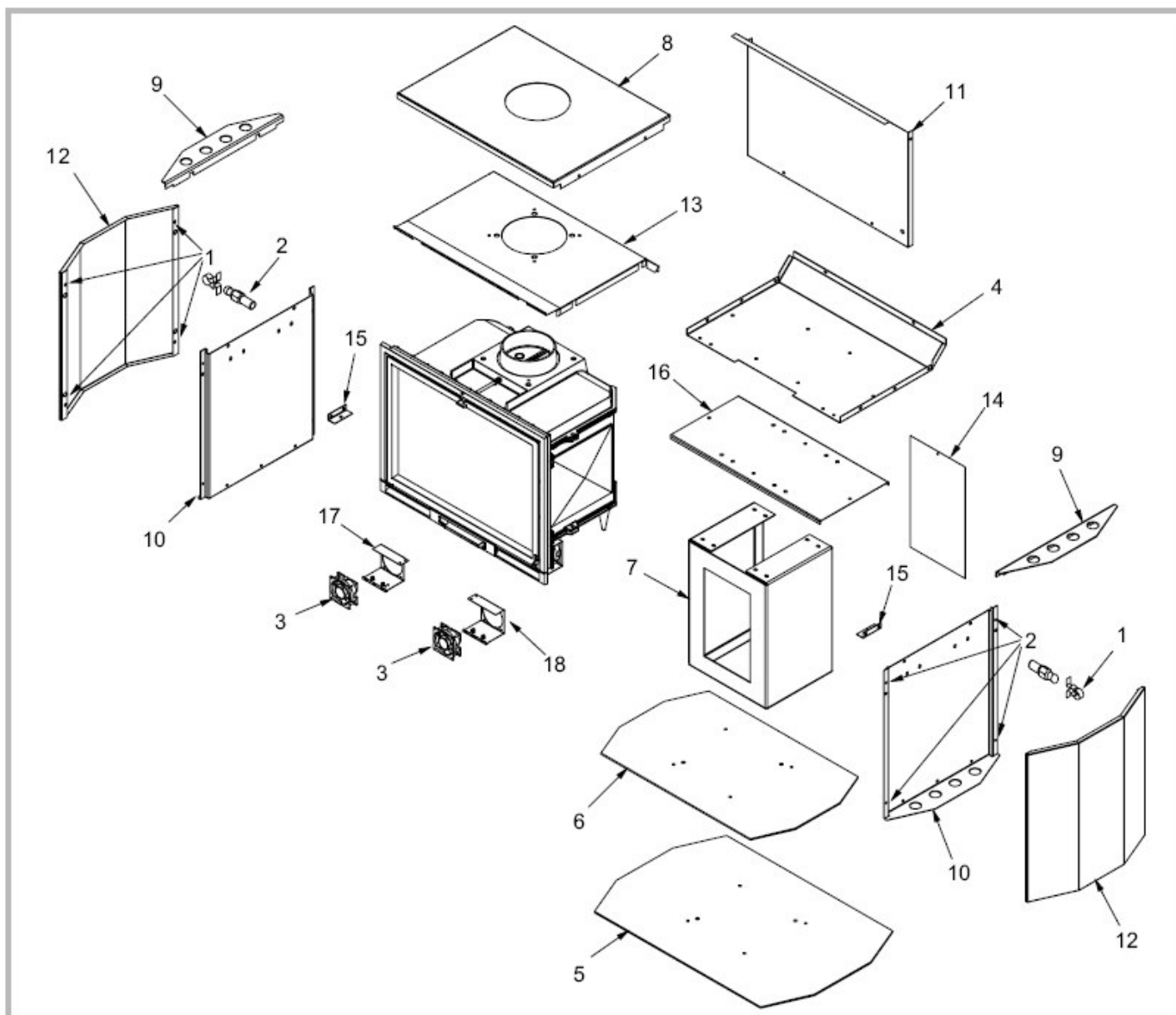
N°	Code	Désignation	Type	Qté
1	100951	Axe d'articulation		02
2	101809	Bague		02
3	109332	Câblage		01
4	134107	Gant de protection		01
5	134253	Galet		02
6	166035	Ressort	13x40	01
7	179042	Thermostat		01
8	181707	Tresse de céramique	Ø 9,5	1,10 m
9	181632	Joint	Ø 7	4,95 m
10	188508	Ventilateur		02
11	188801	Verre céramique		01
12	189837	Vis	7 x 20	03
13	222574	Chicane		01
14	232005	Fermeture		01
15	958602	Levier de verrouillage		01
16	249321	Trappe de réglage		01
17	271008	Attache		02
18	301830	60 Poignée		01
19	900971	Manette complète		01
20	303841	60 Buse	Ø 180	01
21	306210	60 Arrière de foyer		01
22	309220	60 Grille		01
23	310220	60 Côté		02
24	319740	60 Support grille		01
25	320618	Clapet		01
26	324013	60 Grille de face		01
27	324114	60 Grille de face		01
28	330024	60 Plaque d'âtre		01
29	331127	60 Porte de foyer		01
30	331701	Cendrier		01
31	352172	60 Dessus		01
32	359821	60 Façade		01
33	970106	Support ventilateur gauche		01
34	970109	Support ventilateur droit		01
35	808001	ED Poignée		01
36	900972	Clapet complet		01
37	303214	60 Manette		01
38	259014	Attache		02
39	134705	Goupille	Ø 6X45	01
40	134758	Goupille	Ø 4X16	01
41	400106	Axe		01
42	101060	Axe de clapet		01



Vue éclatée de l'appareil

A = 134 12 02 R B = 134 12 02 C C = 134 12 02 Y

N°	Code	Désignation	A	B	C	Qté
1	100602	Attache	A	B	C	08
2	134501	Goujon	A	B	C	08
3	188508	Ventilateur	A	B	C	02
4	913302	Dessous	A	B	C	01
5	200480	Socle	A	B	C	01
6	200481	Socle	A	B	C	01
7	201007	AB Colonne	A	B	C	01
8	201819	AB Dessus	A	B	C	01
9	202116	AB Suppl. de dessus	A	B	C	02
10	202828	Support	A	B	C	02
11	207329	AB Habillage arrière	A	B	C	01
12	207634	EK Côté			C	02
12	207634	EM Côté		B		02
12	207635	Côté	A			02
13	217238	Dessus d'enveloppe	A	B	C	01
14	236136	EK Garniture			C	01
14	236136	EM Garniture		B		01
14	236137	Garniture	A			01
15	956500	Patte de fixation	A	B	C	02
16	275617	Support habillage	A	B	C	01
17	970112	Écran gauche	A	B	C	01
18	970111	Écran droit	A	B	C	01



Vue éclatée de l'habillage