
Gascon

Poêle à bois

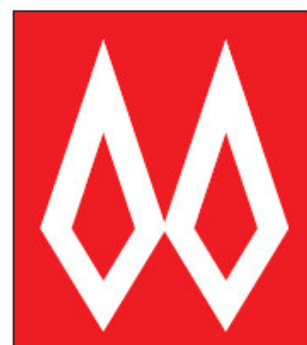
EN 13240

Référence : 134 13 16

Puissance : 11 kW



Document n° 647-2 ~ 19/03/2007



FRANCO BELGE

STAUB FONDERIE

SARL au capital de 6 359 540 €
Siège Social
2, rue Saint Gilles
68230 TURCKHEIM
RCS de Colmar
SIREN 444 881 953

Siège Administratif et usine
BP 73
59660 MERVILLE
Téléphone : 03 28 43 43 00
Fax : 03 28 43 43 99

Matériel sujet à modifications sans préavis.
Document non contractuel.

Pièces détachées

Pour toute commande de pièces détachées, indiquer : le type et la référence de l'appareil y compris l'indice littéral de couleur (inscrit sur la plaque signalétique ou le certificat de garantie), la désignation et le code article de la pièce.

Exemple : Poêle bois "GASCON", réf. 134 13 16, indice de couleur Y, dessus 352165 EF.

Y = 134 13 16 Y

B = 134 13 16 B

E = 134 13 16 E

N = 134 13 16 N

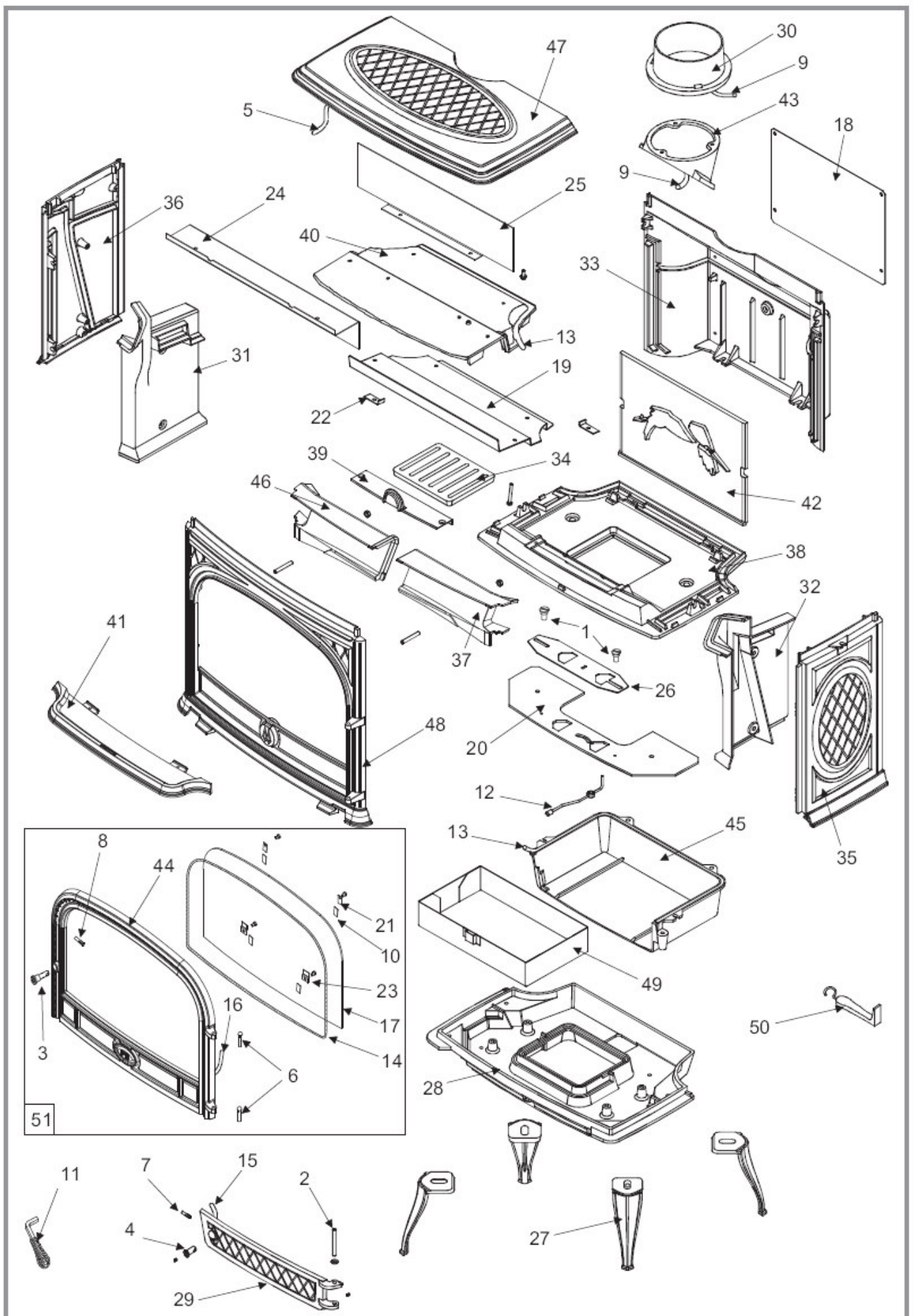
L = 134 13 16 L

P = 134 13 16 P

C = 134 13 16 C

Q = 134 13 16 Q

N°	Code	Désignation	Type	Y . .	L . .	B . .	P . .	E . .	C . .	N	Q . .	Qté
1	100939	Axe		Y . .	L . .	B . .	P . .	E . .	C . .	N	Q . .	02
2	101057	Axe d'articulation		Y . .	L . .	B . .	P . .	E . .	C . .	N	Q . .	01
3	101058	Axe de fermeture		Y . .	L . .	B . .	P . .	E . .	C . .	N	Q . .	01
4	101063	Axe		Y . .	L . .	B . .	P . .	E . .	C . .	N	Q . .	01
5	105006	Joint		Y . .	L . .	B . .	P . .	E . .	C . .	N	Q . .	2 m
6	110402	Clou cannelé	6x30	Y . .	L . .	B . .	P . .	E . .	C . .	N	Q . .	02
7	134705	Goupille cannelée	6x45	Y . .	L . .	B . .	P . .	E . .	C . .	N	Q . .	01
8	134711	Goupille cannelée	6x30	Y . .	L . .	B . .	P . .	E . .	C . .	N	Q . .	01
9	142316	Joint	7x3	Y . .	L . .	B . .	P . .	E . .	C . .	N	Q . .	1 m
10	142881	Joint		Y . .	L . .	B . .	P . .	E . .	C . .	N	Q . .	08
11	158589	Poignée		Y . .	L . .	B . .	P . .	E . .	C . .	N	Q . .	01
12	179626	Tige de commande		Y . .	L . .	B . .	P . .	E . .	C . .	N	Q . .	01
13	181625	Tresse de céramique	Ø 7	Y . .	L . .	B . .	P . .	E . .	C . .	N	Q . .	3,16 m
14	181632	Joint	Ø 6	Y . .	L . .	B . .	P . .	E . .	C . .	N	Q . .	2 m
15	181633	Joint	Ø 10	Y . .	L . .	B . .	P . .	E . .	C . .	N	Q . .	0,92 m
16	181634	Joint	d, 15	Y . .	L . .	B . .	P . .	E . .	C . .	N	Q . .	1,37 m
17	188843	Verre céramique		Y . .	L . .	B . .	P . .	E . .	C . .	N	Q . .	01
18	207315	60 Habillage arrière		Y . .	L . .	B . .	P . .	E . .	C . .	N	Q . .	01
19	222575	Chicane		Y . .	L . .	B . .	P . .	E . .	C . .	N	Q . .	01
20	236135	Plaque d'obturation		Y . .	L . .	B . .	P . .	E . .	C . .	N	Q . .	01
21	259015	Patte de fixation		Y . .	L . .	B . .	P . .	E . .	C . .	N	Q . .	02
22	259037	Patte de fixation		Y . .	L . .	B . .	P . .	E . .	C . .	N	Q . .	02
23	259042	Patte de fixation		Y . .	L . .	B . .	P . .	E . .	C . .	N	Q . .	02
24	269449	Défecteur		Y . .	L . .	B . .	P . .	E . .	C . .	N	Q . .	01
25	269501	Défecteur		Y . .	L . .	B . .	P . .	E . .	C . .	N	Q . .	01
26	270414	Clapet d'air		Y . .	L . .	B . .	P . .	E . .	C . .	N	Q . .	01
27	300132	77 Pied			L . .							04
27	300132	EF Pied		Y . .								04
27	300132	EP Pied								N		04
27	300132	MK Pied							C . .			04
27	300132	RJ Pied				B . .						04
27	300132	RP Pied						E . .				04
27	300134	RH Pied					P . .					04
27	300134	ER Pied									Q . .	04
28	300491	EF Dessous		Y . .	L . .	B . .	P . .	E . .	C . .	N	Q . .	01
29	301172	77 Porte de cendrier			L . .							01
29	301172	EF Porte de cendrier		Y . .								01
29	301172	EP Porte de cendrier								N		01
29	301172	MK Porte de cendrier							C . .			01
29	301172	RH Porte de cendrier					P . .					01
29	301172	RJ Porte de cendrier				B . .						01
29	301172	RP Porte de cendrier						E . .				01
29	301172	ER Porte de cendrier									Q . .	01
30	303860	77 Buse			L . .							01
30	303860	EF Buse		Y . .								01
30	303860	EP Buse								N		01
30	303860	MK Buse							C . .			01
30	303860	RH Buse				B . .						01
30	303860	RJ Buse						E . .				01
30	303860	RP Buse					P . .					01
30	303860	ER Buse									Q . .	01
31	305016	Brique		Y . .	L . .	B . .	P . .	E . .	C . .	N	Q . .	01
32	305214	Brique réfractaire		Y . .	L . .	B . .	P . .	E . .	C . .	N	Q . .	01
33	306285	EF Arrière de foyer		Y . .	L . .	B . .	P . .	E . .	C . .	N	Q . .	01
34	309233	Grille		Y . .	L . .	B . .	P . .	E . .	C . .	N	Q . .	01
35	310734	77 Côté droit			L . .							01



Vue éclatée de l'appareil

