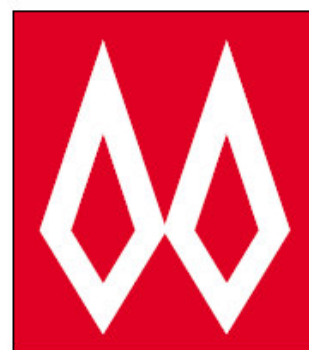


Poêle à bois

DIN EN 13240 : 2005-10

Réf. 134 13 20

Puissance : 13 kW



FRANCO BELGE

STAUB FONDERIE

SARL au capital de 6 359 540 €
Siège Social
2, rue Saint Gilles
68230 TURCKHEIM
RCS de Colmar
SIREN 444 881 953

Siège Administratif et usine
BP 73
59660 MERVILLE
Téléphone : 03 28 43 43 00
Fax : 03 28 43 43 99

Matériel sujet à modifications sans préavis.
Document non contractuel.

Pièces détachées

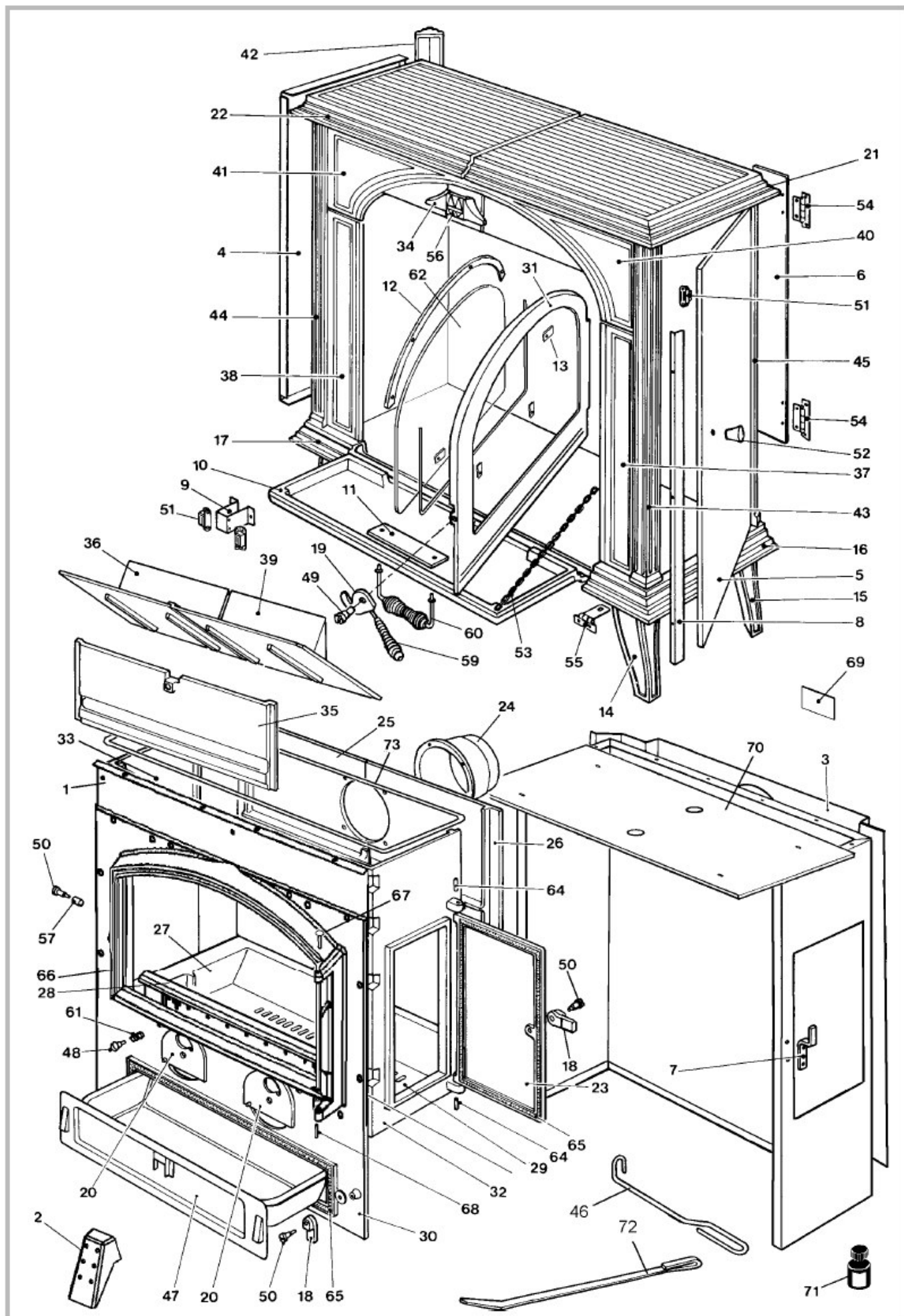
Pour toute commande de pièces détachées, indiquer : le **type** et la **référence** de l'appareil, la désignation et le **code article** de la pièce, l'**indice de couleur** lorsqu'il s'agit d'une pièce émaillée ou peinte.

Exemple : Poêle bois "Normandie Vision", réf. 134 13 20, couleur Y, côté droit **207835 QQ**.

A = 134 13 20 Y

B = 134 13 20 L

N°	Code	Désignation	Type . . .	A	B . . .	Qté	N°	Code	Désignation	Type . . .	A	B . . .	Qté
1	200708	Fausse façade		A	B . . .	01	35	323102 60	Brique		A	B . . .	01
2	326201	Suppl. de grille		A	B . . .	01	36	323206	Chicane		A	B . . .	01
3	205319 60	Habillage arrière		A	B . . .	01	37	323506 60	Garniture		A		01
4	207704 EF	Côté		A		01	37	323506 77	Garniture			B . . .	01
4	207758 57	Côté gauche			B . . .	01	38	323603 60	Garniture		A		01
5	207835 QQ	Côté droit			B . . .	01	38	323603 77	Garniture			B . . .	01
6	207911 60	Suppl. de côté		A	B . . .	01	39	326600	Suppl. de chicane		A	B . . .	01
7	228602	Équerre		A	B . . .	01	40	326900 60	Habillage		A		01
8	230503 60	Équerre		A	B . . .	01	40	326900 77	Habillage			B . . .	01
9	241801 60	Support aimant		A	B . . .	01	41	327000 60	Habillage		A		01
10	314303 60	Porte de cendrier		A		01	41	327000 77	Habillage			B . . .	01
10	314303 77	Porte de cendrier			B . . .	01	42	327100 60	Montant		A		01
11	274403 60	Cale de façade		A	B . . .	01	42	327100 77	Montant			B . . .	01
12	276609 60	Contre-plaque		A	B . . .	01	43	327101 60	Montant		A		01
13	259015	Patte de fixation		A	B . . .	04	43	327101 77	Montant			B . . .	01
14	300105 60	Pied av. droit ou arr. gauche		A		02	44	327103 60	Montant		A		01
14	300105 77	Pied av. droit ou arr. gauche			B . . .	02	44	327103 77	Montant			B . . .	01
15	300217 60	Pied av. gauche ou arr. droit		A		02	45	327201 60	Montant		A		01
15	300217 77	Pied av. gauche ou arr. droit			B . . .	02	45	327201 77	Montant			B . . .	01
16	300408 60	Dessous droit		A		01	46	415505	Tisonnier		A	B . . .	01
16	300408 77	Dessous droit			B . . .	01	47	624030 60	Cendrier		A	B . . .	01
17	300505 60	Dessous gauche		A		01	48	100903	Axe 16x8x6		A	B . . .	02
17	300505 77	Dessous gauche			B . . .	01	49	100917	Axe de loquet 12x20 M7		A	B . . .	01
18	301504 60	Loquet de porte		A	B . . .	03	50	100942	Axe de fermeture		A	B . . .	04
19	301510 59	Loquet de porte		A		01	51	101013	Aimant		A	B . . .	04
19	301510 64	Loquet de porte			B . . .	01	52	158618	Poignée		A	B . . .	01
20	301732 60	Rosace		A	B . . .	02	53	109711	Chaînette		A	B . . .	01
21	352166 60	Dessus		A		01	54	109806	Chamière		A	B . . .	02
21	352166 77	Dessus			B . . .	01	55	109832	Chamière		A	B . . .	02
22	302741 60	Suppl. de dessus		A		01	56	122809	Écusson		A	B . . .	01
22	302741 77	Suppl. de dessus			B . . .	01	57	134253	Galet		A	B . . .	01
23	303507 60	Porte de chargement		A	B . . .	01	59	158541	Poignée		A	B . . .	01
24	303866 60	Buse		A	B . . .	01	60	158539	Poignée		A	B . . .	01
25	305007	Brique		A	B . . .	01	61	166003	Ressort 11x15		A	B . . .	02
26	305206	Brique		A	B . . .	01	62	188860	Verre réfractaire 498X265X4		A	B . . .	01
27	305708	Suppl. de grille		A	B . . .	01	64	134701	Goupille cannelée 5x24		A	B . . .	02
28	307435	Grille de face		A	B . . .	01	65	181602	Tresse de céramique Ø 8		A	B . . .	2,16 m
29	309211	Grille bois		A	B . . .	01	66	181614	Tresse de céramique Ø 9,5		A	B . . .	1,52 m
30	359832 60	Façade		A	B . . .	01	67	110405	Clou cannelé 6x35		A	B . . .	01
31	331131 60	Porte de foyer		A		01	68	400106	Axe		A	B . . .	01
31	331131 77	Porte de foyer			B . . .	01	69	163716	Plaque signalétique		A	B . . .	01
31	989015	Porte de foyer complète		A		01	70	261003	Écran		A	B . . .	01
31	989016	Porte de foyer complète			B . . .	01	71	161025	Peinture de retouche (L)			B . . .	01
32	310703 60	Côté droit		A	B . . .	01	72	415504 60	Tisonnier		A	B . . .	01
33	310803 60	Côté gauche		A	B . . .	01	73	181604	Tresse de céramique 10x4		A	B . . .	0,24 m
34	322303 60	Garniture		A		01	74	134107	Gant de protection		A	B . . .	01
34	322303 77	Garniture			B . . .	01							



Vue éclatée de l'appareil