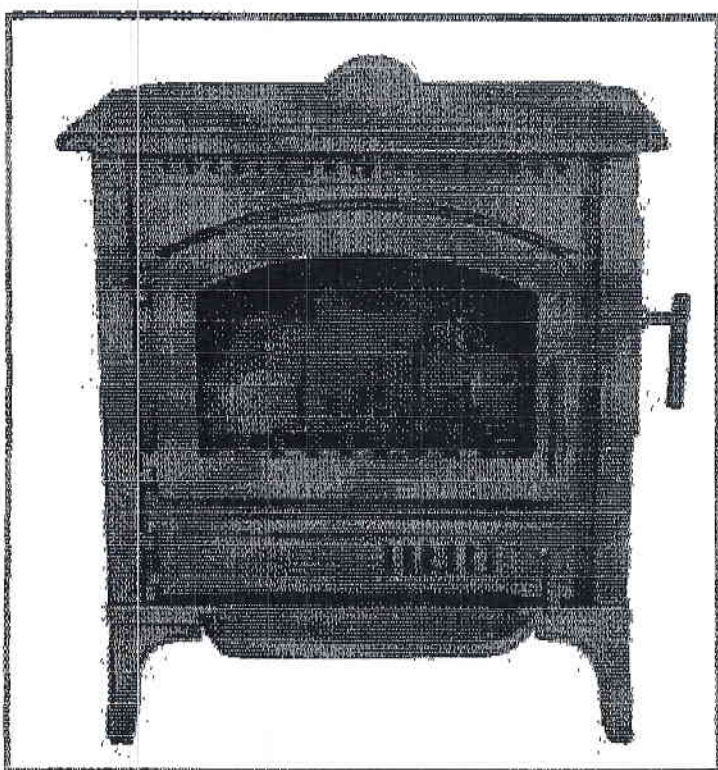

VENDEE

Poêle à bois

Référence : 134 14 01

Puissance : 11 kW

UNE EN 13240



Présentation du matériel

Instructions pour l'installateur

Instructions pour l'utilisateur

Pièces détachées

Certificat de garantie

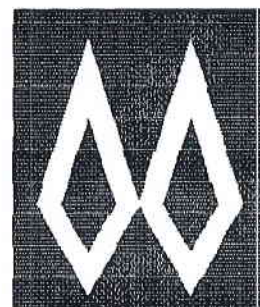
Document n° 1210-3 - 10/07/07

Notice de référence

à conserver

par l'utilisateur

pour consultation



FRANCO BELGE

STAUB FONDERIE

SARL au capital de 6 359 540 €

Siège Social

2, rue Saint Gilles

68230 TURCKHEIM

RCS de Colmar

SIREN 444 881 953

Siège Administratif et usine

BP 73

59660 MERVILLE

Téléphone : 03 28 43 43 00

Fax : 03 28 43 43 99

Matériel sujet à modifications sans préavis.

Document non contractuel.

4. Pièces détachées

Pour toute commande de pièces détachées, indiquer : le **type** et la **référence de l'appareil** y compris l'**indice littéral de couleur** (inscrit sur la plaque signalétique ou le certificat de garantie), la **désignation** et le **code article** de la pièce. Exemple : Poêle bois "Vendée", réf. 134 14 01, couleur Y, dessus 120208.

N°	Code	Désignation	Qté
1	120208	Dessus	01
2	112399	Côté droit	01
3	112459	Côté gauche	01
4	108201	Buse	01
5	119359	Derrière	01
6	109881	Chicane	01
7	160005	Porte de chargement	01
8	134808	Grille	01
9	175010	Supplément façade	01
10	132547	Façade	01
11	134824	Grille de face	01
12	175047	Support de grille	01
13	120237	Dessous	01
14	157355	Pieds	04
15	160006	Porte de foyer	01
16	160007	Porte de cendrier	01
17	190306	Volet d'air	01
18	158510	Poignée complète porte de cendrier et chargement	02
19	175011	Supplément de dessus	01
20	124519	Equerres de fixation	02
21	119274	Défecteur	01
22	102040	Brique gauche	07
23	154220	Obturbateur	01
24	105145	Bouton de commande obturbateur	01
25	102040	Brique droite	02
26	158586	Poignée complète porte de foyer	01
27	105146	Bouton volet d'air	01
28	109653	Cendrier	01
29	160405	Pattes de fixation	04
30	188796	Vitre	01
31	135544	Habillage arrière	01
32	180003	Tisonnier	01
33	134119	Gant	01

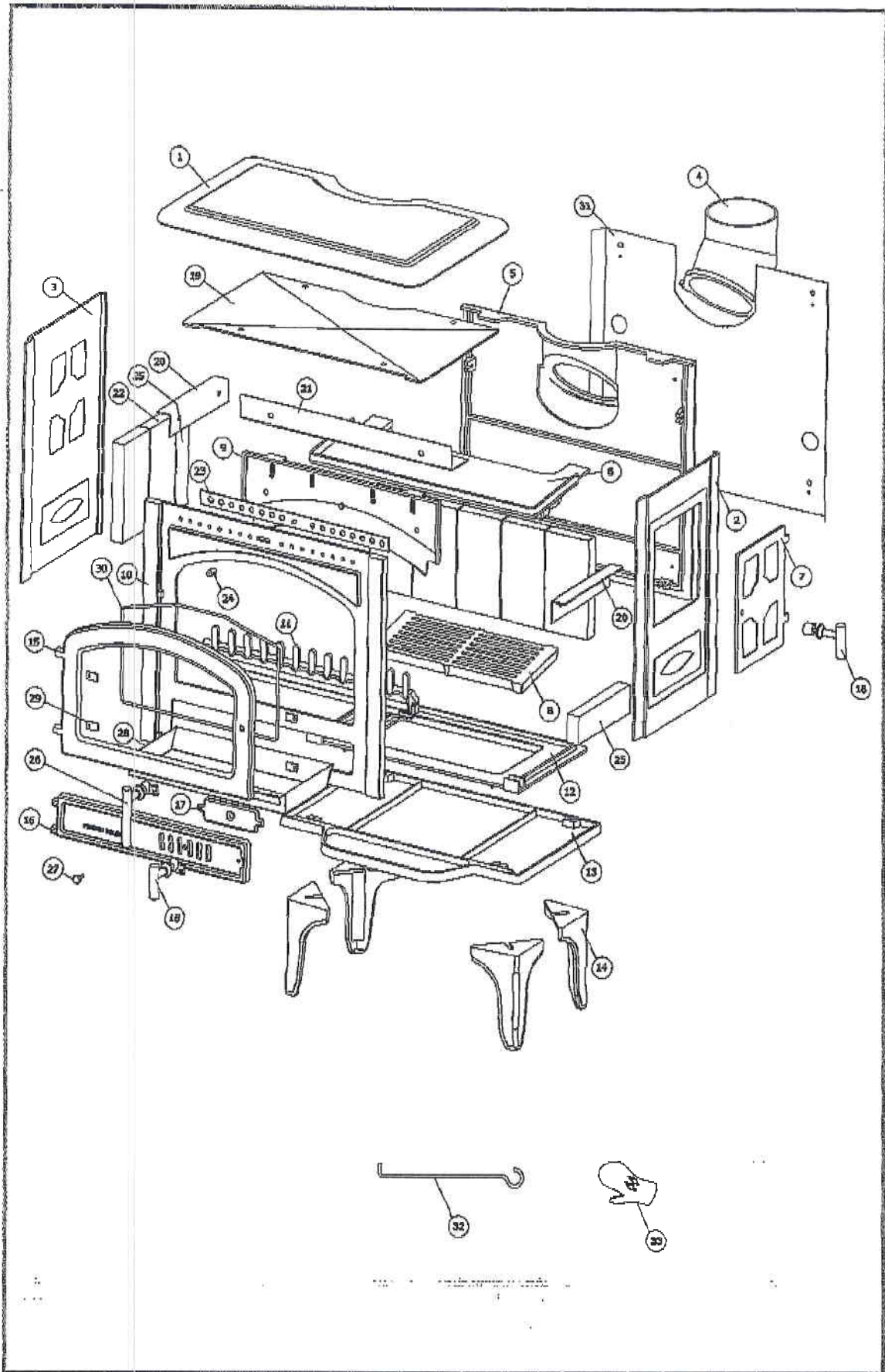


Figure 11 - Vue éclatée de l'appareil