

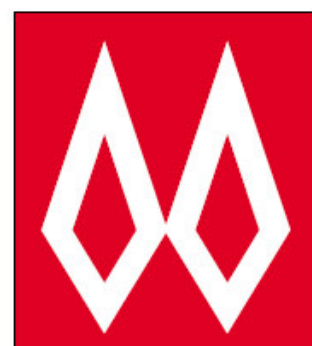
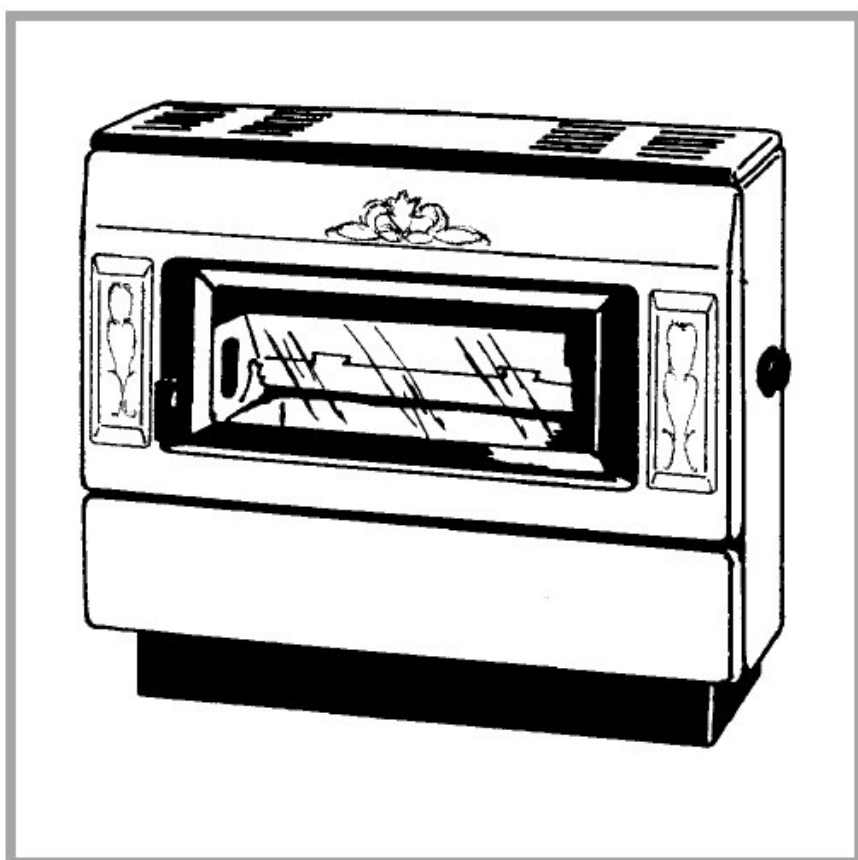
Du Guesclin

Document n° 796-10 ~ 17/06/2008

Réf. 144 08 04 X

Poêle métallique amovible
à combustible minéral solide
Combustion en couche mince
Départ direct des gaz de combustion
Norme NF EN 13240 - NF EN 13240/A2

Puissance : 8,9 kW



FRANCO BELGE

STAUB FONDERIE

SARL au capital de 6 359 540 €
Siège Social
2, rue Saint Gilles
68230 TURCKHEIM
RCS de Colmar
SIREN 444 881 953

Siège Administratif et usine
BP 73
59660 MERVILLE
Téléphone : 03 28 43 43 00
Fax : 03 28 43 43 99

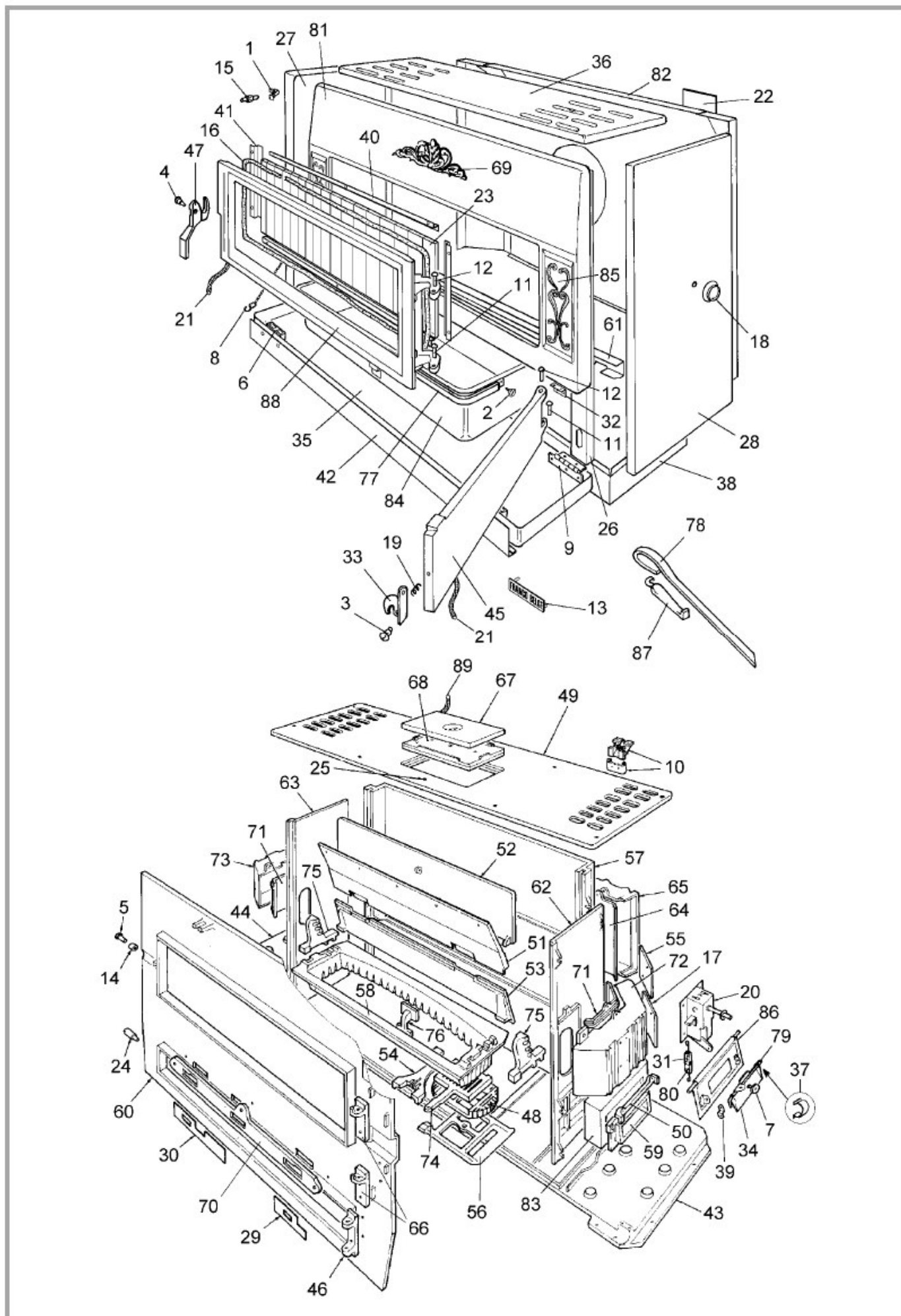
Matériel sujet à modifications sans préavis.
Document non contractuel.

Pièces détachées

Pour toute commande de pièces détachées, indiquer : le **type** et la **référence de l'appareil** y compris l'**indice littéral de couleur** (inscrit sur la plaque signalétique), la **désignation** et le **code article** de la pièce.

Exemple : Poêle Classique **144 08 04 X**, couvercle **252612 26**.

N°	Code	Désignation	Type . . .	Qté	N°	Code	Désignation	Type . . .	Qté
1	100602	Attache		04	58	306713	Grille		01
2	100902	Axe		02	59	307201	Cadre		01
3	100903	Axe	16x8x6 . .	01	60	309807	Façade		01
4	100917	Axe de loquet	12x20 M7 . .	01	61	260548	Écran		01
5	100942	Axe de fermeture		01	62	310702	Côté droit		01
6	101013	Aimant		02	63	310802	Côté gauche		01
7	105104	Bouton moleté		05	64	314706	Récupérateur		01
8	109718	Chaînette		02	65	314813	Couvercle de récupérateur		01
9	109806	Charnière		02	66	315109	Gond		02
10	109815	Charnière		02	67	315804 80	Tampon		01
11	110402	Clou cannelé	6x30	02	68	315901	Suppl. de tampon		01
12	110403	Clou cannelé	6x35	02	69	322316 74	Garniture		01
13	122802	Écusson		01	70	317402	Encadrement glissière		01
14	134253	Galet		01	71	318802	Récupérateur		02
15	134501	Goujon		04	72	318902	Couvercle de récupérateur		01
16	181632	Joint adhésif		1,33 m	73	319102	Couvercle de récupérateur		01
17	142335	Joint	105x105x3 . .	02	74	319204	Grille trappe		02
18	149859	Manette		01	75	319302	Support trémie		02
19	166003	Ressort	11x15	01	76	319701	Support grille		01
20	178801	Thermostat		01	77	400203 60	Anse		01
21	181614	Tresse de céramique . d. 9,5 mm		2,52 m	78	415504 60	Tisonnier		01
22	158177	Plaque signalétique		01	79	459601	Tige de registre		01
23	188708	Verre réfractaire	480x175 . . .	01	80	460201	Tige de thermostat		02
23	199301	Verre réfractaire	175x20	01	81	600316 04	Façade		01
24	189105	Vis	28x8x7	01	82	605320 60	Habillage arrière		01
25	189118	Vis	Ø 10	01	83	616111	Conduit de circulation		01
26	201206	Suppl. de façade		01	84	624013 60	Cendrier		01
27	207763 QT	Côté		01	85	323510 74	Garniture		02
28	207843 QT	Côté droit		01	86	670400	Clapet d'air		01
29	219200 60	Glissière de grille		01	87	808001 ED	Poignée		01
30	219201 60	Glissière de grille		01	88	709901 64	Porte avec gond		01
31	221100	Prolongateur		02	89	181607	Tresse de céramique . d. 9,5 mm		0,65 m
32	228609 60	Équerre		02					
33	236904 60	Levier de verrouillage		01					
34	242600	Registre		01					
35	252583 04	Panneau de foyer		01					
36	252612 26	Couvercle		01					
37	100607	Attache		01					
38	200445 09	Socle		01					
39	274700	Palier		02					
40	222304	Guide joint		02					
41	222404	Guide joint		02					
42	228611 13	Équerre		01					
43	300461	Dessous droit		01					
44	300509	Dessous gauche		01					
45	301121	Porte de cendrier		01					
46	301405	Gond		01					
47	301536 64	Loquet de porte		01					
48	301907	Grille oscillante		02					
49	702104 80	Dessus complet		01					
49	302142 80	Dessus		01					
50	303305	Palier		01					
51	304905	Trémie		01					
52	305105	Arrière de foyer		01					
53	305404	Dessous de trémie		01					
54	305701	Suppl. de grille		01					
55	305913	Tampon de ramonage		02					
56	306104	Support grille		02					
57	306207	Arrière de foyer		01					



Vue éclatée de l'appareil