

# Classique

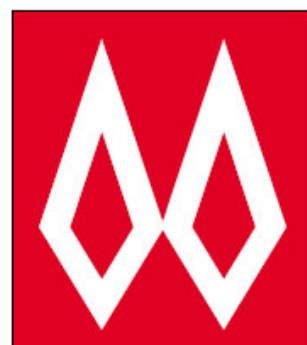
**Référence : 144 08 08**

Poêle métallique amovible  
à combustible minéral solide  
Combustion en couche mince  
Départ direct des gaz de combustion  
Norme NF EN 13240 - Norme NF EN 13240/A2

Puissance : 8,9 kW



Document n° 1046-8 ~ 16/06/2008



**FRANCO BELGE**

**STAUB FONDERIE**

SARL au capital de 6 359 540 €  
Siège Social  
2, rue Saint Gilles  
68230 TURCKHEIM  
RCS de Colmar  
SIREN 444 881 953

Siège Administratif et usine  
BP 73  
59660 MERVILLE  
Téléphone : 03 28 43 43 00  
Fax : 03 28 43 43 99

Matériel sujet à modifications sans préavis.  
Document non contractuel.

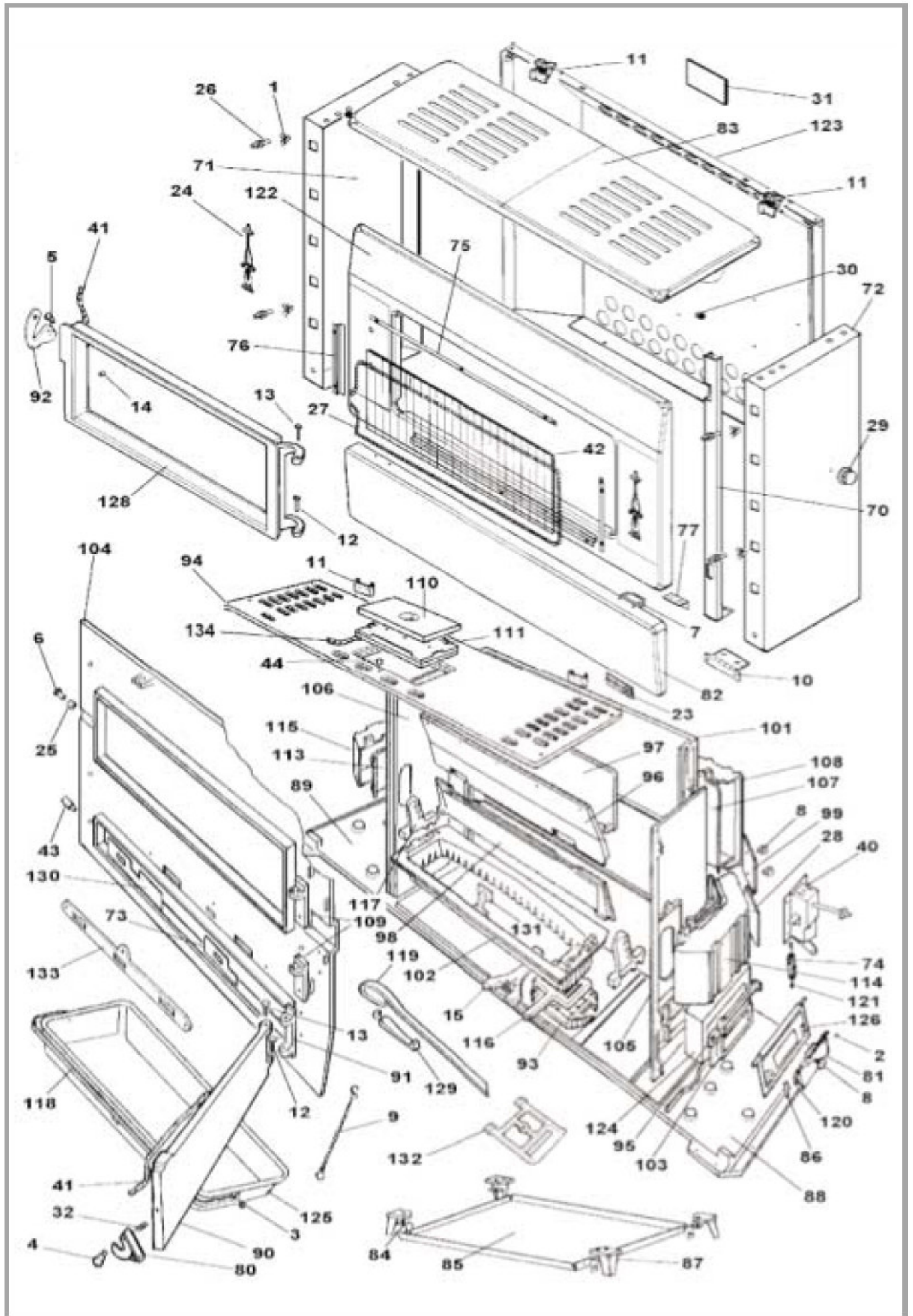
# Pièces détachées

Pour toute commande de pièces détachées, indiquer : le **type** et la **référence de l'appareil** y compris l'**indice littéral de couleur** (inscrit sur la plaque signalétique), la **désignation** et le **code article** de la pièce.

**Exemple** : Poêle Classique **144 08 08**, couleur **W**, Pied **300113 EB**.

A = 144 08 08 W    B = 144 08 08 Y

N°	Code	Désignation . . . . .	Type . . . . .	A . . . . .	B . . . . .	Qté
1	100602	Attache . . . . .		A . . . . .	B . . . . .	04
2	100607	Attache . . . . .		A . . . . .	B . . . . .	01
3	100902	Axe . . . . .		A . . . . .	B . . . . .	02
4	100903	Axe . . . . .	16x8x6 . . . . .	A . . . . .	B . . . . .	01
5	100917	Axe de loquet . . . . .	12x20 M7 . . . . .	A . . . . .	B . . . . .	01
6	100942	Axe de fermeture . . . . .		A . . . . .	B . . . . .	01
7	101013	Aimant . . . . .		A . . . . .	B . . . . .	02
8	105104	Bouton moleté . . . . .		A . . . . .	B . . . . .	05
9	109718	Chaînette . . . . .		A . . . . .	B . . . . .	02
10	109806	Charnière . . . . .		A . . . . .	B . . . . .	02
11	109815	Charnière . . . . .		A . . . . .	B . . . . .	02
12	110402	Clou cannelé . . . . .	6x30 . . . . .	A . . . . .	B . . . . .	02
13	110403	Clou cannelé . . . . .	6x35 . . . . .	A . . . . .	B . . . . .	02
14	189825	Vis à bout plat . . . . .	M5x6 . . . . .	A . . . . .	B . . . . .	01
15	305701	Suppl. de grille . . . . .		A . . . . .	B . . . . .	01
23	122802	Écusson . . . . .		A . . . . .	B . . . . .	01
24	123483	Motif de décoration . . . . .		A . . . . .	B . . . . .	02
25	134253	Galet . . . . .		A . . . . .	B . . . . .	01
26	134501	Goujon . . . . .		A . . . . .	B . . . . .	04
27	181632	Joint adhésif . . . . .		A . . . . .	B . . . . .	1,31 m
28	142335	Joint . . . . .	105x105x3 . . . . .	A . . . . .	B . . . . .	02
29	149859	Manette . . . . .		A . . . . .	B . . . . .	01
30	158615	Poignée . . . . .		A . . . . .	B . . . . .	02
31	162670	Plaque signalétique . . . . .		A . . . . .	B . . . . .	01
32	166003	Ressort . . . . .	11x15 . . . . .	A . . . . .	B . . . . .	01
40	178801	Thermostat . . . . .		A . . . . .	B . . . . .	01
41	181614	Tresse de céramique . . . . .	d. 9,5 . . . . .	A . . . . .	B . . . . .	2,45 m
42	188708	Verre réfractaire . . . . .	480x175 . . . . .	A . . . . .	B . . . . .	24
42	199301	Verre réfractaire . . . . .	175x20 . . . . .	A . . . . .	B . . . . .	01
43	189105	Vis . . . . .	28x8x7 . . . . .	A . . . . .	B . . . . .	01
44	189118	Vis . . . . .	d. 10 . . . . .	A . . . . .	B . . . . .	01
70	201206	Suppl. de façade . . . . .		A . . . . .	B . . . . .	01
71	207763	EI Côté . . . . .		A . . . . .		01
71	207763	31 Côté . . . . .			B . . . . .	01
72	207843	EI Côté droit . . . . .		A . . . . .		01
72	207843	31 Côté droit . . . . .			B . . . . .	01
73	219200	60 Glissière de grille . . . . .		A . . . . .	B . . . . .	01
74	221100	Prolongateur . . . . .		A . . . . .	B . . . . .	02
75	222304	Guide joint . . . . .		A . . . . .	B . . . . .	02
76	222404	Guide joint . . . . .		A . . . . .	B . . . . .	02
77	228609	60 Équerre . . . . .		A . . . . .	B . . . . .	02
80	236904	60 Levier de verrouillage . . . . .		A . . . . .	B . . . . .	01
81	242600	Registre . . . . .		A . . . . .	B . . . . .	01
82	252583	EI Panneau de foyer . . . . .		A . . . . .		01
82	252583	31 Panneau de foyer . . . . .			B . . . . .	01
83	252612	EI Couvercle . . . . .		A . . . . .		01
83	252612	31 Couvercle . . . . .			B . . . . .	01
84	259021	Patte de fixation . . . . .		A . . . . .	B . . . . .	04
85	260564	Écran . . . . .		A . . . . .	B . . . . .	01
86	274700	Palier . . . . .		A . . . . .	B . . . . .	02
87	300113	EB Pied . . . . .		A . . . . .	B . . . . .	04
88	300457	Dessous droit . . . . .		A . . . . .	B . . . . .	01
89	300508	Dessous gauche . . . . .		A . . . . .	B . . . . .	01
90	301121	Porte de cendrier . . . . .		A . . . . .	B . . . . .	01
91	301405	Gond . . . . .		A . . . . .	B . . . . .	01
92	301523	EI Loquet de porte . . . . .		A . . . . .	B . . . . .	01
93	301907	Grille oscillante . . . . .		A . . . . .	B . . . . .	02



Vue éclatée de l'appareil

A = 144 08 08 W B = 144 08 08 Y

N°	Code	Désignation . . . . .	Type . . . . .	A . . . . .	B . . . . .	Qté
94	302142	80 Dessus . . . . .		A . . . . .	B . . . . .	01
94	702104	80 Dessus complet . . . . .		A . . . . .	B . . . . .	01
95	303305	Palier . . . . .		A . . . . .	B . . . . .	01
96	304905	Trémie . . . . .		A . . . . .	B . . . . .	01
97	305105	Arrière de foyer . . . . .		A . . . . .	B . . . . .	01
98	305404	Dessous de trémie . . . . .		A . . . . .	B . . . . .	01
99	305913	Tampon de ramonage . . . . .		A . . . . .	B . . . . .	02
101	306207	Arrière de foyer . . . . .		A . . . . .	B . . . . .	01
102	306713	Grille . . . . .		A . . . . .	B . . . . .	01
103	307201	Cadre . . . . .		A . . . . .	B . . . . .	01
104	309807	Façade . . . . .		A . . . . .	B . . . . .	01
105	310702	Côté droit . . . . .		A . . . . .	B . . . . .	01
106	310802	Côté gauche . . . . .		A . . . . .	B . . . . .	01
107	314706	Récupérateur . . . . .		A . . . . .	B . . . . .	01
108	314813	Couvercle de récupérateur . . . . .		A . . . . .	B . . . . .	01
109	315109	Gond . . . . .		A . . . . .	B . . . . .	02
110	315804	80 Tampon . . . . .		A . . . . .	B . . . . .	01
111	315901	Suppl. de tampon . . . . .		A . . . . .	B . . . . .	01
113	318802	Récupérateur . . . . .		A . . . . .	B . . . . .	02
114	318902	Couvercle de récupérateur . . . . .		A . . . . .	B . . . . .	01
115	319102	Couvercle de récupérateur . . . . .		A . . . . .	B . . . . .	01
116	319204	Grille trappe . . . . .		A . . . . .	B . . . . .	02
117	319302	Support trémie . . . . .		A . . . . .	B . . . . .	02
118	400203	60 Anse . . . . .		A . . . . .	B . . . . .	01
119	415504	60 Tisonnier . . . . .		A . . . . .	B . . . . .	01
120	459601	Tige de registre . . . . .		A . . . . .	B . . . . .	01
121	460201	Tige de thermostat . . . . .		A . . . . .	B . . . . .	02
122	600360	EI Façade . . . . .		A . . . . .		01
122	600360	31 Façade . . . . .			B . . . . .	10
123	605320	60 Habillage arrière . . . . .		A . . . . .	B . . . . .	01
124	616111	Conduit de circulation . . . . .		A . . . . .	B . . . . .	01
125	624013	60 Cendrier . . . . .		A . . . . .	B . . . . .	01
126	670400	Clapet d'air . . . . .		A . . . . .	B . . . . .	01
128	709902	EI Porte de foyer . . . . .		A . . . . .	B . . . . .	01
129	808001	ED Poignée . . . . .		A . . . . .	B . . . . .	01
130	219201	60 Glissière de grille . . . . .		A . . . . .	B . . . . .	01
131	319701	Support grille . . . . .		A . . . . .	B . . . . .	01
132	306104	Support grille . . . . .		A . . . . .	B . . . . .	02
133	317402	Encadrement glissière . . . . .		A . . . . .	B . . . . .	01
134	181607	Tresse de céramique . . . . .	d. 9,5	A . . . . .	B . . . . .	0,65 m