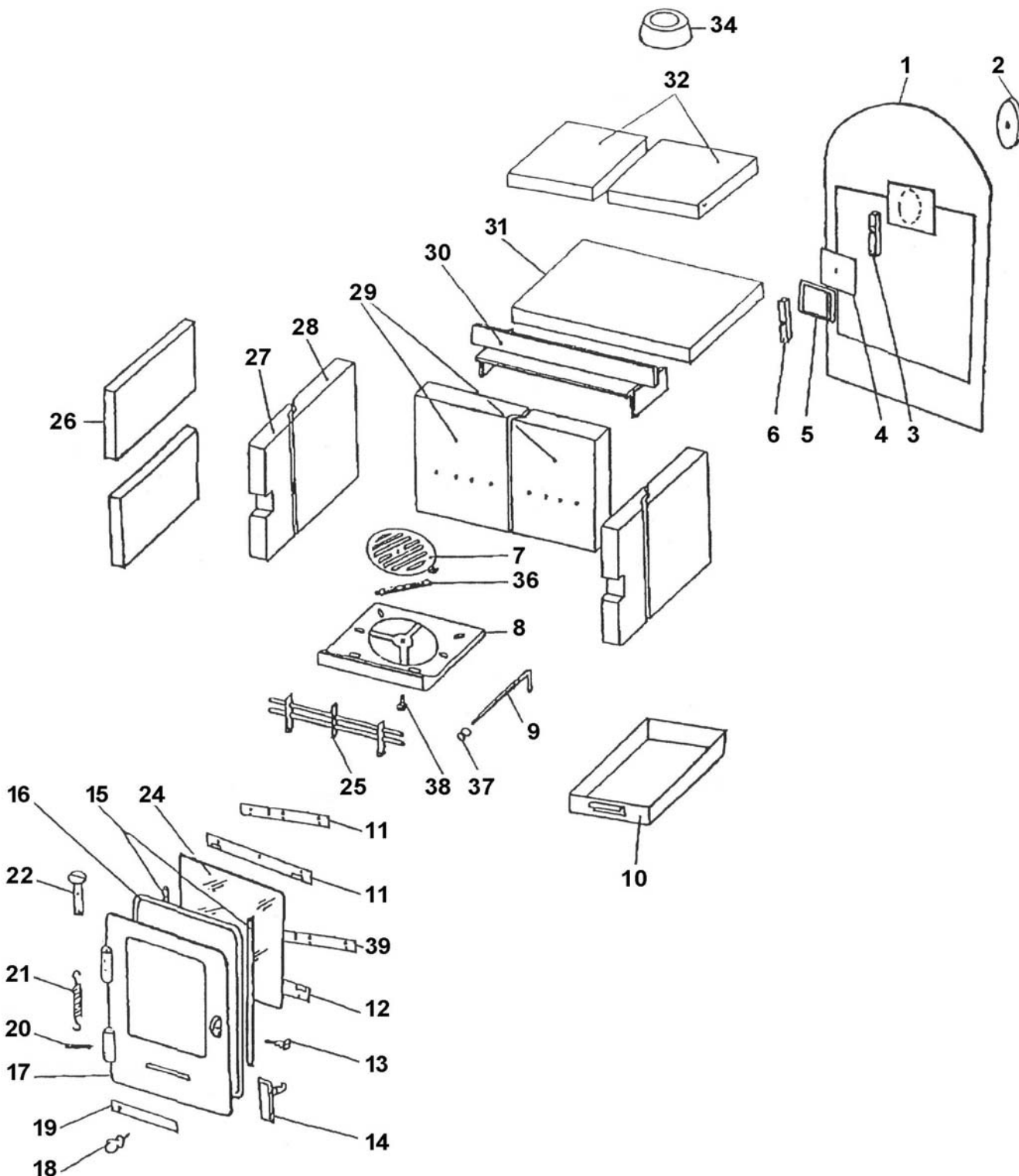


EclatéDate d'application : 01.07.03
Indice A**POELE A BOIS "ADELIE" - 8 KW
ROUGE C07711.03 - BLEU C07711.04**

Eclaté

 Date d'application : 01.07.03
 Indice A

**POELE A BOIS "ADELIE" - 8 KW
 ROUGE C07711.03 - BLEU C07711.04**

REP.	DESIGNATION	REF. PIECE	1ère URG	REP.	DESIGNATION	REF. PIECE	1ère URG
1	Habillage arrière	D0025014		29	Brique de fond	D0023902	X
2	Obturateur	D0024888		30	Equerre support de brique	D0025010	
3	Etrier d'obturateur	D0024890		31	Brique de dessus de foyer	D0025012	X
4	Plaque de couverture	D0024891		32	Plaque de niche - bordeaux A	D0025036	
5	Joint d'étanchéité - Ø6	D0024892			Plaque de niche - bleue B	D0025037	
6	Etrier de plaque de couverture	D0024893		34	Buse - Ø150	D0025008	
7	Grille de décrochage	D0024895	X	36	Bras de grille de décrochage	D0025018	
8	Support de grille de décrochage	D0024894		37	Bouton de tige de décrochage	D0025017	
9	Tige de décrochage	D0025015		38	Axe de bras de grille de décrochage	D0025021	
10	Cendrier	D0025025		39	Support de verre	D0025033	
11	Support supérieur de verre	D0025032					
12	Support inférieur de verre	D0025031					
13	Axe de fermeture	D0024901					
14	Ens. poignée de porte - cuivré	D0024899					
15	Joint d'étanchéité - Ø 6 (1,35 m)	D0024892					
16	Joint d'étanchéité - Ø12 (1,75 m)	D0025029	X				
17	Porte de foyer	D0025026					
18	Bouton de régulateur d'air	D0025027					
19	Régulateur d'air	D0025028					
20	Vis - M5-12	D0024907					
21	Ressort	D0024906					
22	Axe de charnière	D0024905					
24	Verre de porte	D0023901	X				
25	Garde-braise	D0024897					
26	Panneau latéral - bordeaux A	D0025034					
	Panneau latéral - bleu B	D0025035					
27	Petite brique latérale	D0023909	X				
28	Grande brique latérale	D0023910	X				

A: C07711.03

B: C07711.04