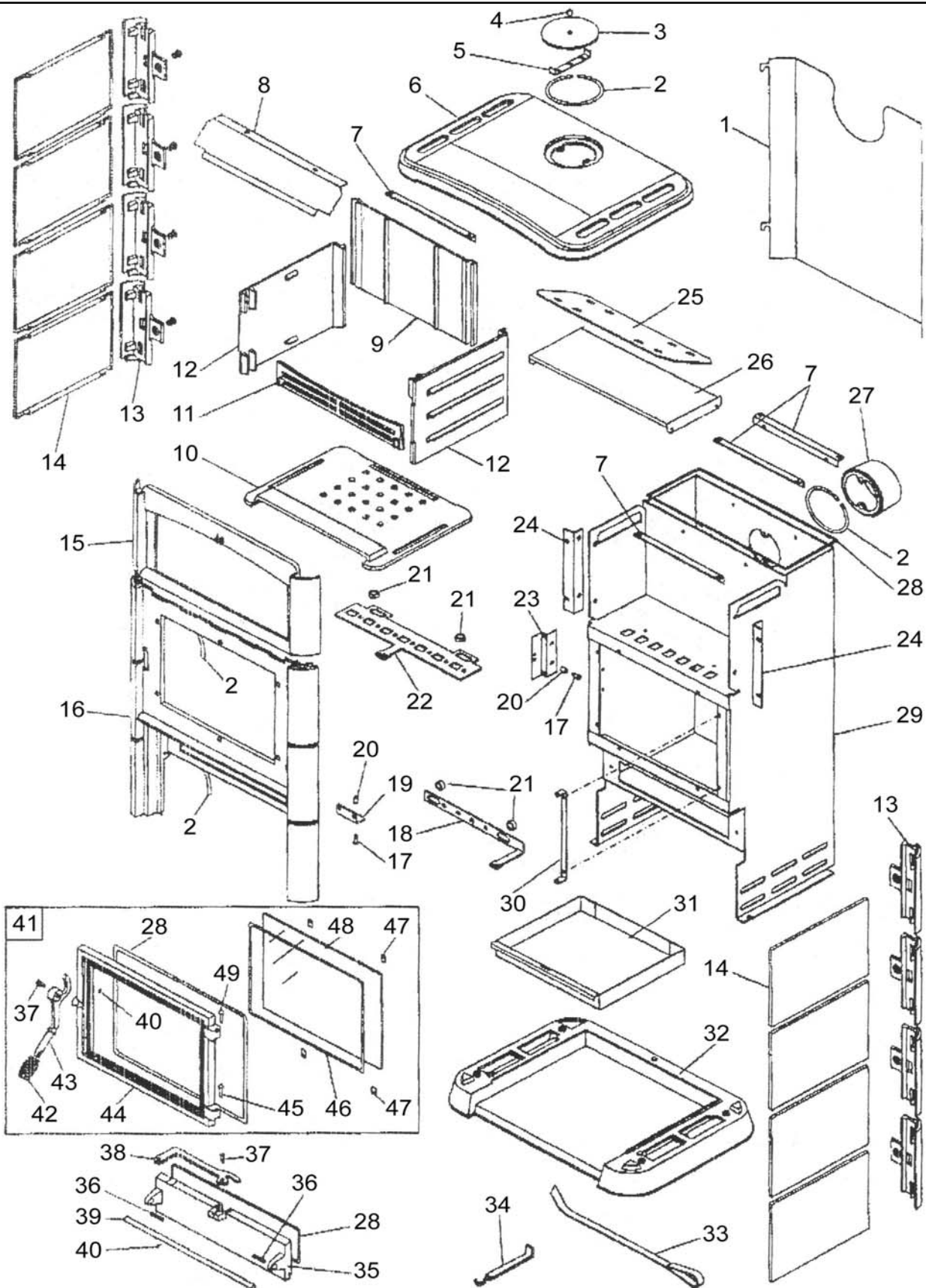


Eclaté

Date d'application : 01.07.03
 Indice A

POELE A BOIS "ADELIE" - 8 KW BEIGE C07725.02



Propriété de DEVILLE - Reproduction interdite - Tous droits réservés - Document non contractuel susceptible d'être modifié sans préavis

Eclaté

 Date d'application : 01.07.03
 Indice A

**POELE A BOIS "ADELIE" - 8 KW
 BEIGE C07725.02**

REP.	DESIGNATION	REF. PIECE	1ère URG	REP.	DESIGNATION	REF. PIECE	1ère URG
1	Habillage arrière	D0025271		29	Corps de foyer	D0025298	
2	Tresse céramique - 10x4 (2 m)	D0025268	X	30	Gond	D0025283	
3	Tampon de buse	D0025287		31	Cendrier	D0025276	
4	Vis - Ø10	D0025270		32	Dessous	D0025284	
5	Bride	D0025272		33	Tisonnier	D0029444	
6	Dessus	D0025295		34	Poignée crochet	D0029448	
7	Equerre de fixation (4)	D0025279		35	Porte de cendrier	D0025286	
8	Défecteur	D0025280	X	36	Goupille (2)	D0025296	
9	Plaque d'âtre	D0025294	X	37	Axe de loquet (2)	D0029395	
10	Grille bois	D0025289	X	38	Poignée de cendrier	D0025277	
11	Grille de face	D0025300		39	Poignée de cendrier	D0025297	
12	Brique (2)	D0025288	X	40	Vis à bout plat - M6-5 (2)	D0025299	
13	Montant (8)	D0025293		41	Ens. porte complète	D0025301	
14	Panneau latéral (8)	D0025303		42	Poignée	D0025267	
15	Supplément de façade	D0025292		43	Loquet de porte	D0025285	
16	Façade	D0025290		44	Porte de foyer	D0025291	
17	Axe d'articulation (2)	D0025265		45	Clou cannelé - 6-35	D0035144	
18	Clapet d'air	D0025282		46	Joint -7x3 (1,39 m)	D0025387	X
19	Gâche	D0025274		47	Patte de fixation (4)	D0029451	
20	Galet de fermeture (2)	D0035048		48	Verre - 375x280x4	D0025269	X
21	Galet (4)	D0025266		49	Clou cannelé - 6-30	D0029403	
22	Clapet d'air	D0025281					
23	Gâche	D0025273					
24	Equerre (2)	D0025278					
25	Chicane	D0025275	X				
26	Supplément de dessus	D0025302					
27	Buse	D0029427					
28	Tresse céramique (3,50 m)	D0024843	X				