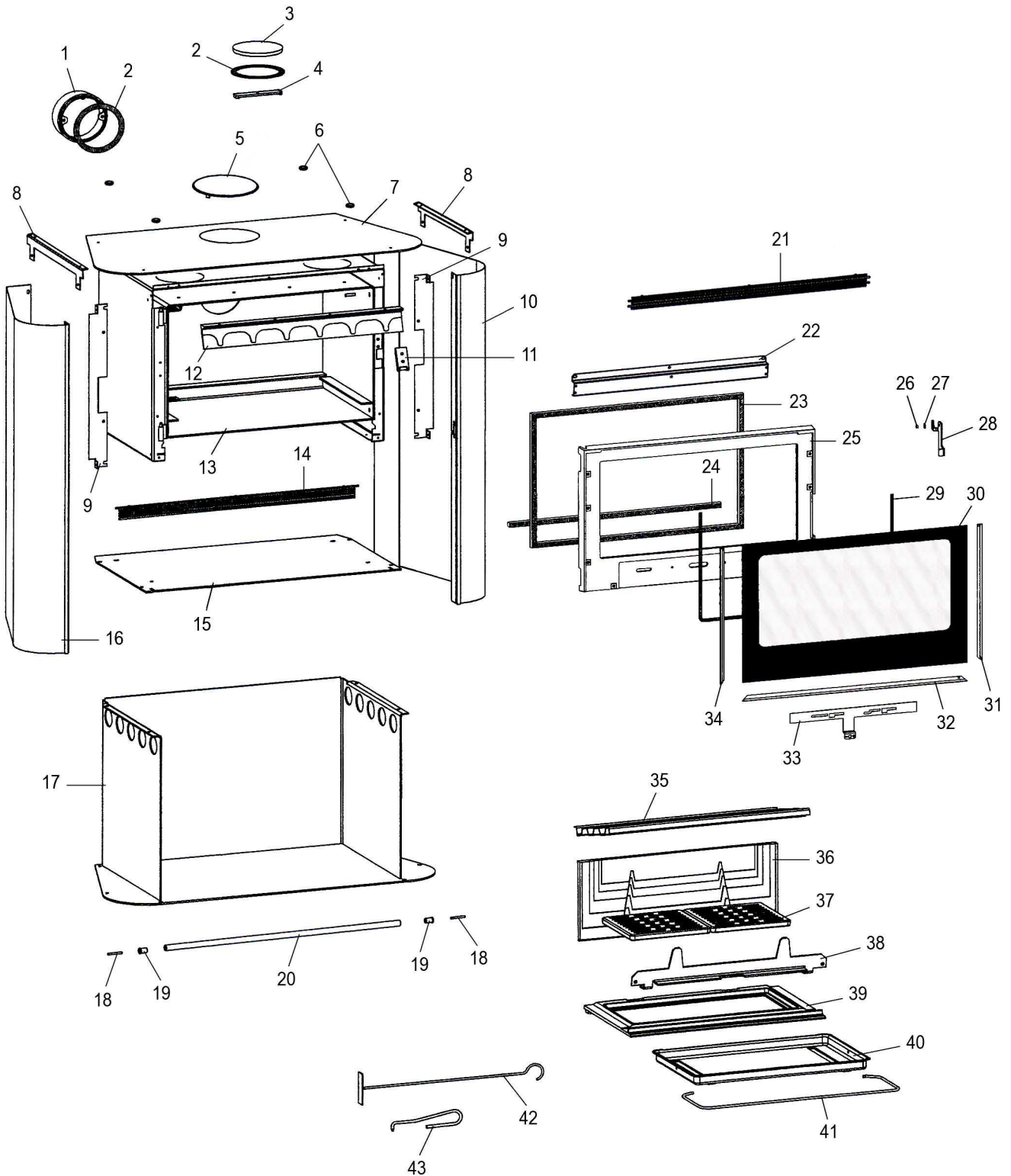


Eclaté

Date d'application : 01.07.03
 Indice A

**POELE BOIS OPALE 2
 NOIR C07729.06-A - CHROME C07729.11-A**

Propriété de DEVILLE - Reproduction interdite - Tous droits réservés - Document non contractuel susceptible d'être modifié sans préavis



Eclaté

 Date d'application : 01.07.03
 Indice A

POELE BOIS OPALE 2
NOIR C07729.06-A - CHROME C07729.11-A

REP.	DESIGNATION	REF. PIECE	1ère URG	REP.	DESIGNATION	REF. PIECE	1ère URG
1	Buse	P0T07562		31	Enjoliveur droit	P0051362/P06P	
2	Joint de buse (2)	P0046738	X	32	Enjoliveur bas	P0051364/P06P	
3	Tampon de buse	P0T20434/P09H		33	Volet d'air	P0051358/P06P	
4	Etrier de tampon de buse	P0020437		34	Enjoliveur gauche	P0051363/P06P	
5	Ens. tampon de couvercle	P0051519/E06L		35	Déфлекteur	P0047202	X
6	Cache tête de vis - Ø20 - Chrome (4)	P0051518	X	36	Plaque arrière	P0020180	X
7	Dessus verre	P0051527	X	37	Grille (2)	P0045915	X
8	Support dessus verre (2)	P0051530		38	Chenet	P0051611/P06B	X
9	Equerre de panneau (2)	P0051261		39	Corbeille	P0050953	X
10	Panneau droit noir A	P0051746/P06M		40	Cendrier	P0019785	
	Panneau droit gris métal B	P0051746/P11B		41	Anse de cendrier	P0020075	
11	Ens. verrou	P0051264/P06A		42	Raclette	P0013447	
12	Avaloir usiné	P0U20181		43	Main froide	P0028173	
13	Ens. corps de chauffe	P0051271		-	Ecrou frein - M5 - Zingué (2)	P0758500	
14	Grille de finition	P0050987/P06P		-	Goupille élastique - E 3-14	P0777314	
15	Plaque support corps	P0051298/P06M					
16	Panneau gauche noir A	P0051747/P06M					
	Panneau gauche gris métal B	P0051747/P11B					
17	Ens. niche	P0051612/P06M					
18	Goupille cannelée - 5-40 (2)	P0772540					
19	Embout de tube décor (2)	P0051763					
20	Tube décor	P0051762					
21	Grille de sortie d'air chaud	P0051616/P06P					
22	Guide d'air	P0051749/P06P					
23	Kit tresse - Ø15 - Noir	D0045928	X				
24	Kit tresse - Ø13 - Noir	D0045927	X				
25	Porte	P0T51359/P06P					
26	Entretoise de poignée	P0051356					
27	Rondelle élastique ondulée - Ø8	P0018504					
28	Poignée	P0051357/P06P					
29	Joint de verre (1,176 m)	P0031148	X				
30	Verre de porte	P0051360	X				

A: C07729.06-A

B: C07729.11-A