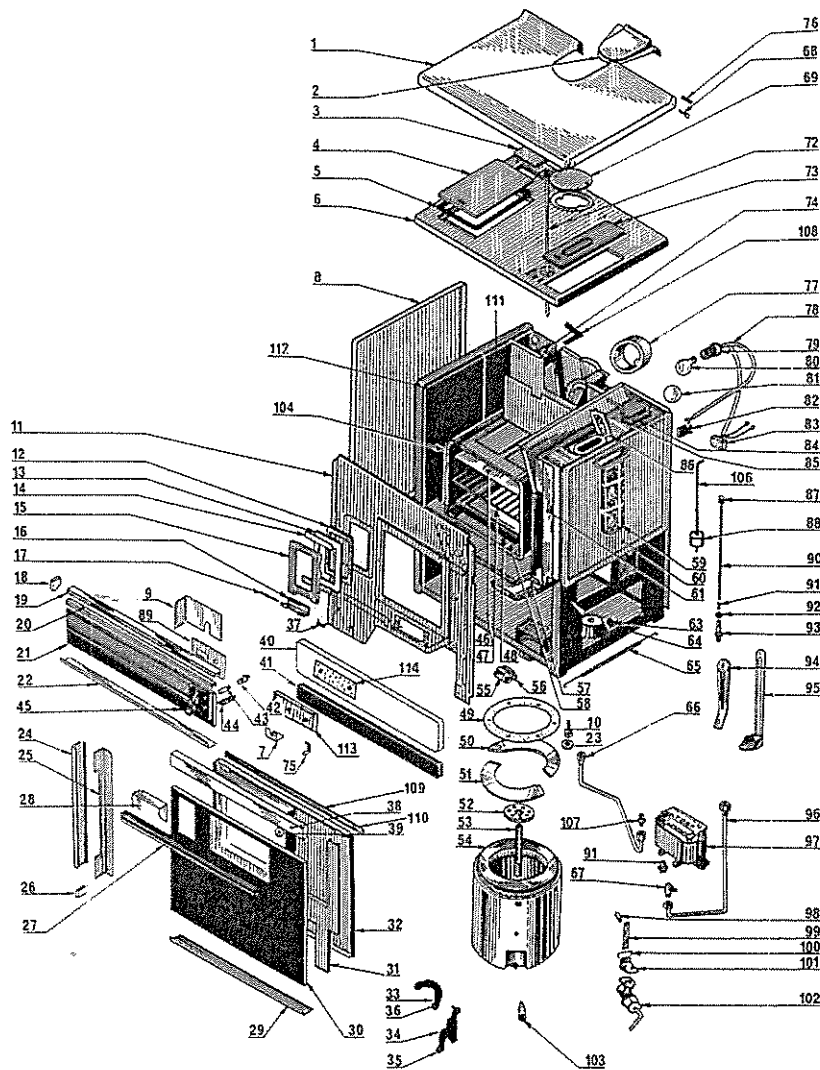


92.9638

REP	DESIGNATION	CODE	PRIX
01	COUVERCLE EMAIL	16427	B74
02	TAMPON DE COUVERCLE	11467	B11
03	TAMPON ACCES REGULATEUR	11476	A49
04	COUP DE FEU	11631	B20
05	AMIANTE DE TAMPON	16210	A32
06	DESSUS FONTE POLI	11525	C23
07	AQUERRE SUPPORT DOUILLE	15716	A50
08	PANNEAU D OU G	10685	B57
09	EQUERRE ISOL. VOYANT	15744	A36
10	VIS DE VERIN	16348	A02
11	FACADE	15811	B55
12	AMIANTE DE HUBLOT	8298	A13
13	VERRE DE HUBLOT	8292	B10
14	AMIANTE HUBLOT HORIZ.	11723	A01
15	HUBLOT	14728	B30
16	GOND DE HUBLOT	16131	A33
17	AXE DE HUBLOT	15879	A16
18	EMBOUT D BANDEAU	15618	A54
18	EMBOUT G BANDEAU	15966	A74
19	ENJOLIVEUR SUP. BANDEAU	15576	B13
20	SUPPORT ENJ. SUP. BAND.	16264	A48
21	BANDEAU VERRE	15587	B55
22	ENJOL. INF. BANDEAU	15579	A30
23	COUPELLE DE VERIN	16823	A03
24	JOUE DE FACADE	15585	B11
25	RENFORT GAUCHE JOUE	16160	A69
25	RENFORT DROIT JOUE	16416	B14
26	EMBOUT INF. JOUE FAC.	15625	A06

REP	DESIGNATION	CODE	PRIX
27	POIGNEE PORTE DE FOUR	15761	B28
28	SUPPORT POIGNEE	15608	A25
29	ENJOLIVEUR. INF. PORTE FOUR	15584	A64
30	VITRE PORTE FOUR	15810	B67
31	RENFORT PORTE H	15812	B25
32	CONTRE PORTE FOUR	15808	B56
33	SECTEUR TOURILLON D	11749	A31
34	SUPPORT TOURILLON D	12462	A17
35	SUPPORT TOURILLON G	16294	A39
36	SECTEUR TOURILLON G	12930	A31
37	RESSORT HUBLOT	8282	A13
38	ENJOL. SUP. PORTE FOUR	15582	B19
39	RONDELLE RENFORT POIGNEE	16161	A01
40	PARTIE SUP. FAC. INF. BLANC	15745	B42
41	PARTIE INF. FAC. INF. BRUN	15758	B20
42	DOUILLE LAMPE VOYANT	15629	A40
43	LAMPE DE VOYANT	15630	A59
44	INTERRUPTEUR	15631	B12
45	COLLERETTE INTERRUP.	15752	A19
46	PLAQUE PATISSERIE	16163	A74
47	GRILLE LECHEFRITE	11483	B20
48	PLAT LECHEFRITE	11465	B48
49	JOINT DE BRULEUR	16285	A10
50	ANNEAU 1/2	9885	A52
51	ANNEAU SUPPORT 1/2	9884	A61
52	ANNEAU DIFFUSEUR Ø 90	10008	A17
53	TUBE INDUCTEUR INOX	10847	B12
54	BRULEUR Ø 240	12798	C24



92.9638

REP	DESIGNATION	CODE	PRIX
55	GOND FACADE TIROIR	11684	A05
56	PLAQUETTE ARRET GOND	11703	A01
57	DEFLECTEUR DISTRI.	11488	A42
58	FOUR	11532	
59	FILTRE RESERVOIR	11503	B23
60	RESERVOIR	11456	B52
61	ECRAN RESERVOIR	11471	B47
63	GALET	16297	A13
64	CHASSIS	12929	
65	RESSORT EQUIL. PORTE	14284	A20
66	CANAL. DIST. BRUL.	11549	A62
67	RACCORD ALIM. COUDE	8221	A44
68	AXE COUVERCLE	12384	A04
69	TAMPON BUSE	11271	A44
72	MANETTE CDE DIST.	11498	B12
73	TAMPON ACCÈS RESERV.	11459	A65
74	VOLET REGUL. CPT	10144	A73
75	RESSORT ARRET FAC. TIR.	11482	A02
76	RESSORT COUVERCLE	12385	A01
77	BUSETTE RONDE	11272	A54
78	FAISCEAU	15627	B10
79	DOUILLE ECLAIR FOUR	11523	A35
80	LAMPE FOUR 220 V	10719	A54
81	VITRE VOYANT FOUR	19553	A63
82	MICROCONTACT	11522	B26
83	DOMINO	14916	A25
84	PATTE SUPP. MICRO	11432	A02
85	TUBE RENIFLEUR	11496	A15

REP	DESIGNATION	CODE	PRIX
86	BOUCHON TRANSP. CLAPET	11518	A64
87	BOUTON TIGE VANNE	10656	A10
88	FLOTTEUR RESERVOIR	11449	A31
89	REFLECTEUR BANDEAU	16469	A36
90	TIGE VANNE	11478	A19
91	RACCORD ALIM. DROIT	8529	A44
92	JOINT VANNE	9627	A08
93	VANNE RESERVOIR	8371	B16
94	CLE TAMPON	8822	A35
95	RACLEUR FOND BRULEUR	7984	A38
96	CANAL. RESERV. DIST.	11486	A59
97	DIST. TOBY 4/17	11550	C13
98	TUBE ENTRETOISE STARTER	9203	A07
99	BILAME POUR STARTER	9204	A19
100	RESSORT VOLET STARTER	9362	A04
101	VOLET DE STARTER	9202	A13
102	TE DECRASSEUR CPT	10138	B17
103	TUBE DE DECRASSAGE	8647	A39
104	PLAQUE PROT. CG FOUR	11528	B62
106	TIGE FLOTTEUR RESERVOIR	12301	A04
107	RACC. ALIM. DROIT	8529	A44
108	AXE VOLET REGULAT.	16296	A01
109	GAINE SOIE VERRE	13872	A39
110	BARRETTE JOINT PORTE	13543	A18
111	BRIQUE ARRIERE	11624	B19
112	BRIQUE AVANT	11626	B17
113	TRAPPE DE RAMONAGE	11448	A22
114	AMIANTE TRAPPE RAMONAGE	11553	A04