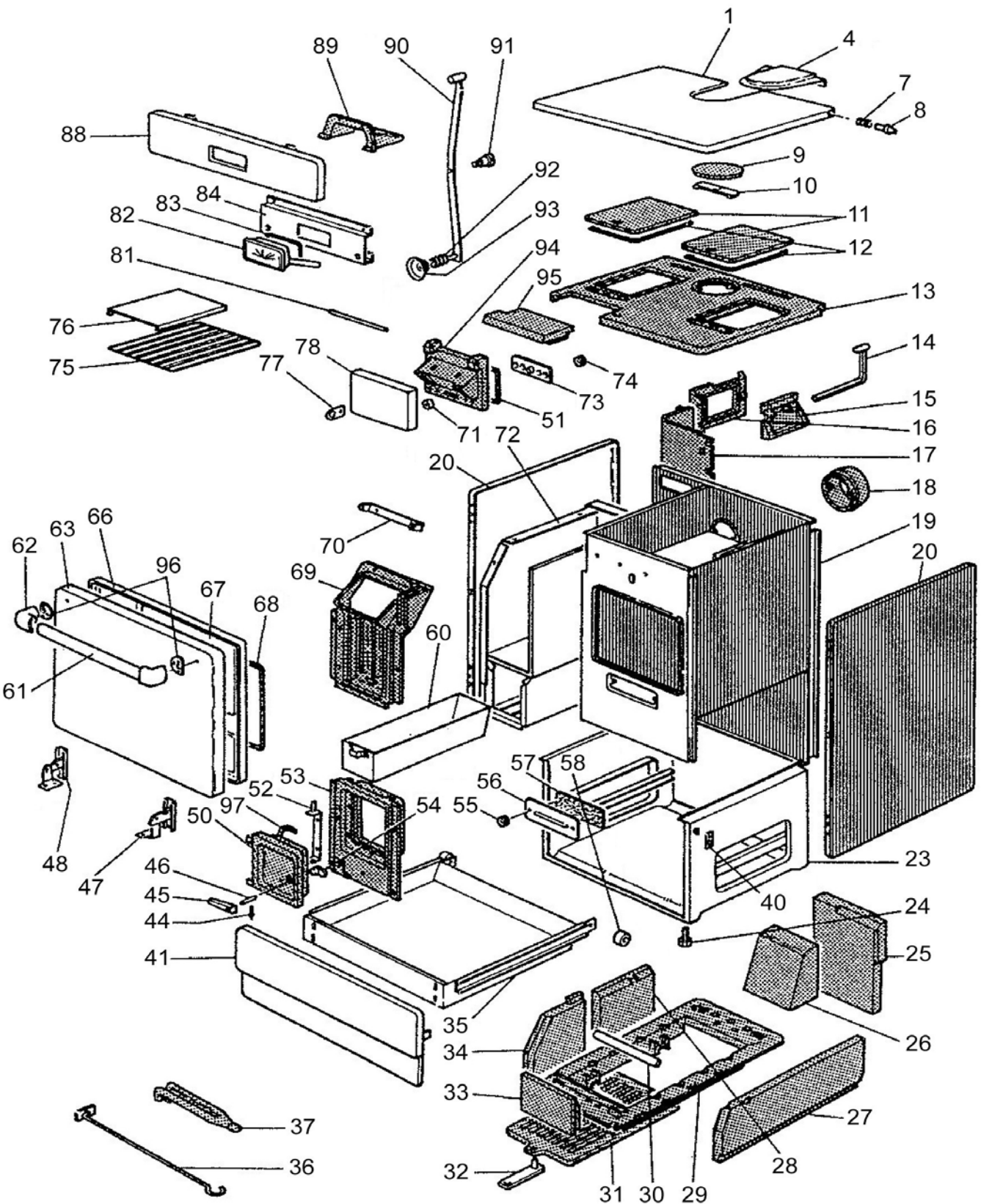


**Eclaté**

**CUISINIÈRE BOIS/CHARBON**

**BLANC C08611.01**

**BRUN-FLAMME C08611.08**



Propriété de DEVILLE - Reproduction interdite - Tous droits réservés - Document non contractuel susceptible d'être modifié sans préavis

**Eclaté**

 Date d'application : 01.07.03  
 Indice A

**CUISINIÈRE BOIS/CHARBON**
**BLANC C08611.01**
**BRUN-FLAMME C08611.08**

| REP. | DESIGNATION                    | REF. PIECE      | 1ère URG | REP. | DESIGNATION                       | REF. PIECE      | 1ère URG |
|------|--------------------------------|-----------------|----------|------|-----------------------------------|-----------------|----------|
| 1    | Couvercle                      | A P0020917/E01B |          | 32   | Tirette de grille                 | P0T14003        |          |
|      | Couvercle                      | B P0020917/E08B |          | 33   | Brique avant de foyer             | P0021056        | X        |
| 4    | Tampon de couvercle            | A P0020454/E01B |          | 34   | Brique avant gauche de foyer      | P0020935        | X        |
|      | Tampon de couvercle            | B P0020454/E08A |          | 35   | Ens. tiroir                       | P0020915        |          |
| 7    | Ressort (2)                    | P0012385        |          | 36   | Raclette                          | P0013447        |          |
| 8    | Axe (2)                        | P0012384        |          | 37   | Clé de tampon                     | P0T20450        |          |
| 9    | Tampon de buse                 | P0T20434        |          | 40   | Plaque de blocage charnière       | P0021228        |          |
| 10   | Etrier de tampon de buse       | P0020437        |          | 41   | Ens. façade de tiroir             | A P0020920/E01B |          |
| 11   | Coup de feu (2)                | P0T11631        |          |      | Ens. façade de tiroir             | B P0020920/E08B |          |
| 12   | Tresse - Ø10 - noire           | D0045933        | X        | 44   | Rivet                             | P0017085        |          |
| 13   | Dessus                         | P0T20860        |          | 45   | Poignée de porte                  | P0T13356        |          |
| 14   | Tige de commande volet zinguée | P0018221        |          | 46   | Axe de poignée                    | P0013413        |          |
| 15   | Volet départ direct            | P0013351        |          | 47   | Charnière droite de porte de four | P0U28141        |          |
| 16   | Plaque support volet           | P0016477        |          | 48   | Charnière gauche de porte de four | P0U28139        |          |
| 17   | Cloison                        | P0016666        |          | 50   | Porte de cendrier                 | P0T20970        |          |
| 18   | Buse                           | P0T07562        |          | 51   | Tresse - Ø10 - blanche            | D0045930        |          |
| 19   | Ens. châssis                   | P0021574/E06L   |          | 52   | Ens. charnière porte de cendrier  | P0018364        |          |
| 20   | Panneau latéral (2)            | A P0010685/E01B |          | 53   | Façade inférieure                 | P0T20971        |          |
|      | Panneau latéral (2)            | B P0010685/E08B |          | 54   | Verrou de porte usiné             | P0U14004        |          |
| 23   | Ens. glissière tiroir          | P0020913        |          | 55   | Ecrou moleté - M5 (2)             | P0011495        |          |
| 24   | Cache-vis moleté (4)           | P0045859        | X        | 56   | Trappe de ramonage                | P0011448/E06L   |          |
| 25   | Brique arrière de foyer        | P0020932        | X        | 57   | Joint de trappe                   | P0027599        | X        |
| 26   | Brique de réduction de foyer   | P0020936        | X        | 58   | Roulette de tiroir (4)            | P0009300        |          |
| 27   | Brique droite de foyer         | P0020934        | X        | 60   | Ens. cendrier                     | P0016722        |          |
| 28   | Brique arrière gauche de foyer | P0020933        | X        | 61   | Poignée de porte de four          | P0020939        |          |
| 29   | Support foyer                  | P0015938        |          | 62   | Embout de poignée (2)             | P0020667        |          |
| 30   | Rouleau de grille (2)          | P0015950        |          | 63   | Porte de four                     | A P0020868/E01B |          |
| 31   | Grille charbon                 | P0014011        | X        |      | Porte de four                     | B P0020868/E08B |          |

A: C08611.01

B: C08611.08

**Eclaté**

 Date d'application : 01.07.03  
 Indice A

**CUISINIÈRE BOIS/CHARBON**
**BLANC C08611.01**
**BRUN-FLAMME C08611.08**

| REP. | DESIGNATION                       | REF. PIECE    | 1ère URG | REP. | DESIGNATION                             | REF. PIECE | 1ère URG |
|------|-----------------------------------|---------------|----------|------|-----------------------------------------|------------|----------|
| 66   | Ens. contre-porte de four         | P0028083/E06L |          | 97   | Tresse - Ø11 - noire                    | D0045939   | X        |
| 67   | Ens. oméga de renfort             | P0028089      |          |      |                                         |            |          |
| 68   | Calorifuge de porte de four       | P0020940      |          | -    | Ens. dessus                             | P0028762   |          |
| 69   | Façade supérieure                 | P0T20863      |          | -    | Rondelle fibre - 15x4 - ép. 2 (4)       | P0008569   |          |
| 70   | Charnière tampon de chargement    | P0020925      |          | -    | Ecrou rectangulaire - M5 (2)            | P0009677   |          |
| 71   | Bouton de commande registre d'air | P0020156      |          | -    | Gaine soie de verre (0,325 m)           | P0013872   |          |
| 72   | Ens. support cendrier             | P0021048      |          | -    | Goupille cannelée - ISO 8742 - 3-14 (2) | P0776314   |          |
| 73   | Registre d'air secondaire         | P0T17707      |          | -    | Rondelle cuvette - Ø5 - bronze (4)      | P0792015   |          |
| 74   | Butée caoutchouc                  | P0020616      |          | -    | Rondelle cuvette - Ø4 - bronze (14)     | P0792084   |          |
| 75   | Grille de four                    | P0010713      |          | -    | Circlips extérieur - 6-0,7 A (4)        | P0796106   |          |
| 76   | Plaque à pâtisserie               | P0016240      |          |      |                                         |            |          |
| 77   | Poignée porte de chargement       | P0029774/P06C |          |      |                                         |            |          |
| 78   | Ens. façade tampon chargement A   | P0020871/E01B |          |      |                                         |            |          |
|      | Ens. façade tampon chargement B   | P0020871/E08E |          |      |                                         |            |          |
| 81   | Axe (2)                           | P0009645      |          |      |                                         |            |          |
| 82   | Thermomètre de four               | P0045986      |          |      |                                         |            |          |
| 83   | Calorifuge de thermomètre         | P0020748      |          |      |                                         |            |          |
| 84   | Support thermomètre               | P0020922      |          |      |                                         |            |          |
| 88   | Ens. bandeau A                    | P0020918/E01B |          |      |                                         |            |          |
|      | Ens. bandeau B                    | P0020918/E08E |          |      |                                         |            |          |
| 89   | Capot de protection thermomètre   | P0020880      |          |      |                                         |            |          |
| 90   | Levier de cde volet d'air zingué  | P0014070      |          |      |                                         |            |          |
| 91   | Axe de commande de volet d'air    | P0012805      |          |      |                                         |            |          |
| 92   | Ressort                           | P0013432      |          |      |                                         |            |          |
| 93   | Volet de réglage d'air            | P0017207      |          |      |                                         |            |          |
| 94   | Tampon de chargement              | P0T20862      |          |      |                                         |            |          |
| 95   | Tampon avant de dessus            | P0T20861      |          |      |                                         |            |          |
| 96   | Plaquette d'embout de poignée (2) | P0020961      |          |      |                                         |            |          |

A: C08611.01

B: C08611.08