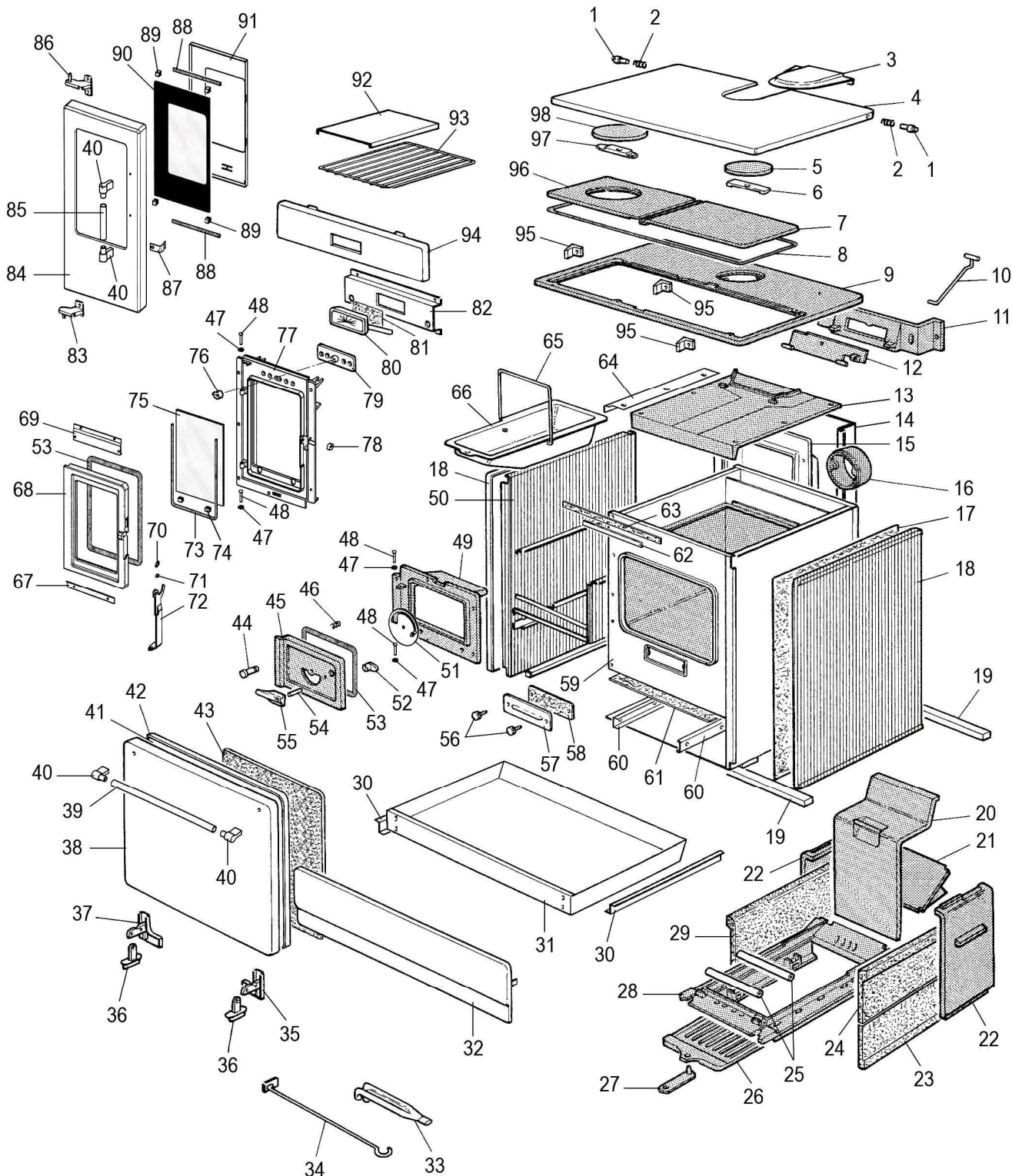


Eclaté

FOURNEAU BOIS SESAME
 BLANC C08638.01



Propriété de DEVILLE - Reproduction interdite - Tous droits réservés - Document non contractuel susceptible d'être modifié sans préavis

Eclaté

 Date d'application : 01.07.03
 Indice A

**FOURNEAU BOIS SESAME
 BLANC C08638.01**

REP.	DESIGNATION	REF. PIECE	1ère URG	REP.	DESIGNATION	REF. PIECE	1ère URG
1	Axe (2)	P0012384		33	Clé de tampon	P0T20450	
2	Ressort (2)	P0012385		34	Raclette	P0013447	
3	Tampon de couvercle	P0020454/E01B		35	Charnière droite de porte de four	P0028141	
4	Couvercle	P0020453/E01B		36	Boîtier de charnière (2)	P0020730	X
5	Tampon de buse poli	P0T20434		37	Charnière gauche de porte de four	P0028139	
6	Etrier de tampon de buse	P0020437		38	Porte de four	P0020456/E01B	
7	Tampon de dessus poli	P0T20430		39	Poignée de porte de four	P0051806	
8	Kit tresse - Ø8 - Noir	D0045938	X	40	Embout de poignée (4)	P0051804	
9	Dessus poli	P0T20429		41	Ens. oméga de renfort	P0028103	
10	Tige de commande volet zinguée	P0020420		42	Ens. contre-porte de four	P0028101/E06L	
11	Support volet départ direct	P0020448		43	Calorifuge de porte de four	P0020428	
12	Volet de départ direct usiné	P0U20449		44	Axe de volet d'air	P0016262	
13	Dessus de four	P0020447		45	Porte de cendrier	P0T20439	
14	Ecran de protection	P0020484		46	Ressort	P0013432	
15	Plaque arrière de foyer	P0020443		47	Arrêt d'axe ARCB - Ø6 (4)	P0016593	
16	Buse	P0T07562		48	Rivet TR - 6-30 (4)	P0799630	
17	Calorifuge de côté droit	P0020426		49	Façade inférieure	P0T20451	
18	Panneau latéral (2)	P0010685/E01B		50	Ens. support cendrier	P0031269	
19	Ens. entretoise (2)	P0047011		51	Ens. volet d'air	P0051865	
20	Réduction arrière de foyer	P0020445	X	52	Verrou de porte usiné	P0U14004	
21	Plaque obturatrice	P0020839	X	53	Kit tresse - Ø11 - Noir	D0045939	X
22	Plaque latérale de foyer (2)	P0020444	X	54	Axe	P0020421	
23	Brique droite et gauche basse (2)	P0047165	X	55	Poignée de porte	P0T13356	
24	Brique droite haute	P0047164	X	56	Ecrou moleté - M5 (2)	P0011495	
25	Rouleau de grille (2)	P0020492		57	Trappe de ramonage	P0011448/E06L	
26	Grille charbon	P0020441	X	58	Joint de trappe	P0027599	X
27	Tirette de grille	P0T20442		59	Ens. châssis	P0020469/E06L	
28	Support foyer	P0020440		60	Support glissière (2)	P0046517	
29	Brique gauche haute	P0047166	X	61	Calorifuge de dessous de four	P0020427	
30	Coulisse à tiroir noire (2)	P0047057		62	Barrette de joint de porte	P0028436	
31	Tiroir	P0020485		63	Gaine soie de verre (0,325 m)	P0013872	
32	Ens. façade de tiroir	P0020466/E01B		64	Plaque obturatrice	P0050796	

Eclaté
**FOURNEAU BOIS SESAME
 BLANC C08638.01**

REP.	DESIGNATION	REF. PIECE	1ère URG	REP.	DESIGNATION	REF. PIECE	1ère URG
65	Anse de cendrier	P0020423		97	Verrou de tampon	P0020433	
66	Cendrier	P0020483		98	Tampon rond poli	P0T20432	
67	Presse-verre de porte de foyer	P0051803		-	Ens. dessus	P0028693	
68	Porte de foyer	P0T51800		-	Cache-vis moleté (4)	P0045859	
69	Guide d'air	P0051764		-	Ecrou tôle pince - M4 (4)	P0763504	
70	Rondelle élastique ondulée - Ø8	P0018504		-	Rondelle fibre - 10x5 - 10/10 (4)	P0781500	
71	Entretoise de poignée	P0051356		-	Rondelle cuvette - Ø5 (2)	P0792015	
72	Verrou	P0051802		-	Rondelle cuvette - Ø4 (10)	P0792084	
73	Kit tresse - Ø6 - Noir	D0045937	X	-	Goupille cannelée - 3-14 (2)	P0776314	
74	Joint de verre (0,03 m)	P0031148	X	-	Arrêt d'axe ARCB - Ø4,5	P0011650	
75	Verre de porte de foyer	P0051801	X	-	Circlips extérieur - 8-0,8 A	P0796108	
76	Ecrou spécial moleté - M5	P0010689					
77	Façade supérieure	P0T51794					
78	Excentrique	P0051916					
79	Registre d'air secondaire	P0T17707					
80	Thermomètre de four	P0045986					
81	Calorifuge de thermomètre	P0020748					
82	Support thermomètre	P0020489					
83	Ens. charnière inférieure	P0020790					
84	Ens. porte de couverture	P0051795/E01B					
85	Poignée de porte de couverture	P0051805					
86	Ens. charnière supérieure	P0020789					
87	Ressort	P0020491					
88	Kit tresse - 9x4,5 - Blanc	D0049640	X				
89	Profilé entretoise - 12/10 (0,06 m)	P0019306					
90	Verre de porte de couverture	P0051798	X				
91	Presse-verre de porte de couverture	P0051799					
92	Plaque à pâtisserie	P0016240					
93	Grille de four	P0020422					
94	Bandeau	P0051886/E01B					
95	Patte de fixation (3)	P0020452					
96	Tampon de chargement poli	P0T20431					