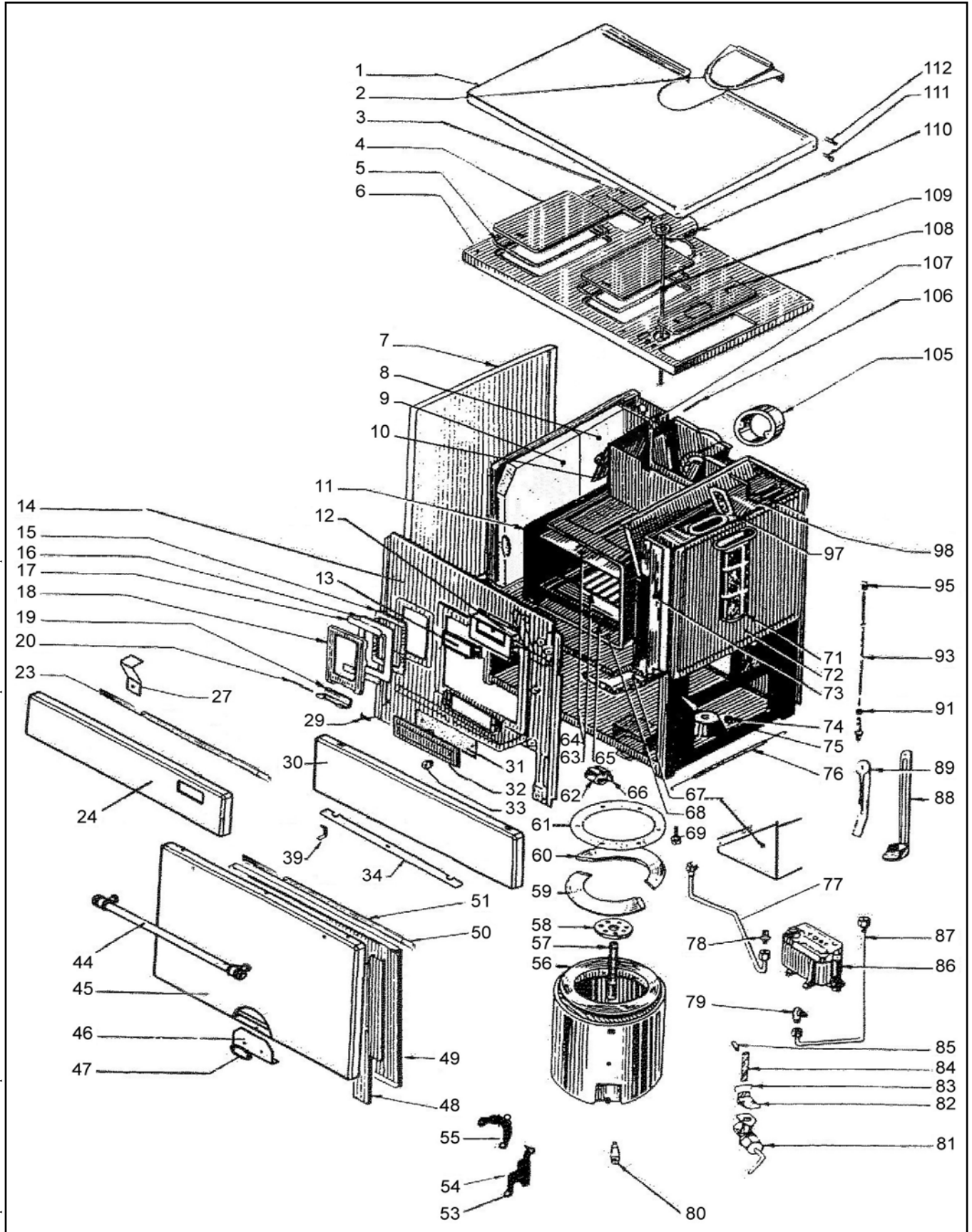


**CUISINIÈRE FIOUL "AUTREFOIS"**

BLANC C09639.01

NOIR C09639.06

Propriété de DEVILLE - Reproduction interdite - Tous droits réservés - Document non contractuel susceptible d'être modifié sans préavis



**Eclaté**

 Date d'application : 01.07.03  
 Indice A

**CUISINIÈRE FIOUL "AUTREFOIS"**
**BLANC C09639.01**
**NOIR C09639.06**

REP.	DESIGNATION	REF. PIECE	1ère URG	REP.	DESIGNATION	REF. PIECE	1ère URG
1	Couvercle	A P0016427/E01B		30	Façade inférieure	A P0045721/E01B-SBR	
	Couvercle	B P0016427/E06H			Façade inférieure	B P0045721/E06H-SBR	
2	Tampon de couvercle	A P0011467/E01B		31	Joint de trappe	P0027599	X
	Tampon de couvercle	B P0011467/E06H		32	Trappe de ramonage	P0011448/E06L	
3	Tampon d'accès boîtier régulation	P0T11476		33	Ecrou moleté - M5 (2)	P0011495	
4	Coup de feu (2)	P0T11631		34	Régleur de façade	P0046331	
5	Tresse - 9 x 4,5 - blanche	D0049640	X	39	Sachet de 6 ressorts de fermeture	P0050731	
6	Dessus	P0T11525		44	Poignée de porte	P0045991	
7	Panneau latéral (2)	A P0010685/E01B		45	Porte de four	A P0045720/E01B-SBR	
	Panneau latéral (2)	B P0010685/E06H			Porte de four	B P0045720/E06H-SBR	
8	Brique arrière de protection gche	P0011624		46	Support marque	A P0045732/E01B	
9	Brique avant de protection gche	P0011626			Support marque	B P0045732/E06H	
10	Volet départ direct	P0016342		47	Marque "Deville" usinée	P0U27862	
11	Plaque de protection côté de four	P0011527		48	H de renfort	P0045889	
12	Support thermomètre	P0045775		49	Contre-porte de four	P0045722/E06L	
13	Thermomètre de four	P0045986		50	Barette joint	P0013543	
14	Façade	P0045914/E06L		51	Gaine soie de verre (0,475 m)	P0013872	
15	Tresse - Ø6,5 - blanche	D0045929	X	53	Support de tourillon. gche zingué	P0G16294	
16	Verre de hublot	P0028627	X	54	Support de tourillon. drt zingué	P0G16295	
17	Joint de verre (2)	P0027656		55	Secteur de tourillonnement zingué (2)	P0G11749	
18	Hublot chromé	P0G14728		56	Ens. brûleur - Ø240	P0012798	
19	Gond de hublot chromé	P0G16131		57	Tube inducteur	P0010847	X
20	Axe de hublot chromé	P0G15879		58	Anneau diffuseur	P0010008	X
23	Equerre support enjoliveur	P0015760		59	Demi-anneau support	P0009884	X
24	Ens. bandeau	A P0045719/E01B-SBR		60	Demi-anneau	P0009885	X
	Ens. bandeau	B P0045719/E06H-SBR		61	Joint de brûleur	P0027546	X
27	Patte d'appui	P0046344		62	Gond de façade de tiroir (2)	P0011684	
29	Ressort de hublot	P0008282		63	Grille de four	P0011483	
				64	Plaque à pâtisserie	P0016163	

A: C09639.01

C: C09639.06

**Eclaté**

 Date d'application : 01.07.03  
 Indice A

**CUISINIÈRE FIOUL "AUTREFOIS"**
**BLANC C09639.01**
**NOIR C09639.06**

REP.	DESIGNATION	REF. PIECE	1ère URG	REP.	DESIGNATION	REF. PIECE	1ère URG
65	Plat lèche-frite	P0011465/E06L		89	Clé de tampon	P0008822	
66	Plaquette arrêt de gond (2)	P0011703		91	Joint de vanne	P0009627	
67	Ecran de distributeur	P0045966		93	Ens. tige de vanne - lg. 374	P0028813	
68	Ens. four	P0045961/E06L		95	Bouton de tige de vanne	P0010656	
69	Cache vis moleté (4)	P0045859		97	Bouchon à clapet	P0011518	
71	Tube filtre	P0011503		98	Tube renifleur	P0011496	
72	Ens. réservoir	P0011456/P06D		105	Buse - Ø125	P0T11272	
73	Ens. écran de réservoir	P0011471		106	Axe de volet régulateur	P0011066	
74	Galet (2)	P0016297		107	Ens. volet modérateur	P0027829	
75	Ens. châssis	P0012929		108	Tampon d'accès réservoir	P0T11459	
76	Ressort d'équilibrage de porte (2)	P0014284		109	Ens. commande distributeur	P0011498	
77	Alimentation brûleur	P0011549		110	Tampon de buse	P0T11271	
78	Raccord droit	P0008529		111	Axe (2)	P0012384	
79	Raccord d'alimentation	P0008221		112	Ressort (2)	P0012385	
80	Tube de décrassage	P0008647					
81	Ens. té dégraisseur monté	P0028673		-	Ens. dessus	P0028840	
-	Rondelle de té dégraisseur	P0007072		-	Ens. brûleur équipé - Ø240	P0028678	
-	Tige de décrassage zinguée	P0008648		-	Ens. bilame monté	P0012545	
-	Té dégraisseur	P0012536		-	Ens. hublot monté	P0034919	
-	Joint	P0012538		-	Rondelle plate - M4 - zinguée (4)	P0011941	
-	Presse-étoupe	P0012539		-	Tige cde volet dép. dir. zinguée	P0012480	
-	Bouchon de dégraisseur	P0012540		-	Entretoise de secteur (2)	P0012623	
82	Volet de starter	P0009202		-	Entretoise d'axe de porte (2)	P0014727	
83	Ressort volet de starter	P0009362		-	Entretoise (2)	P0028158	
84	Bilame de starter	P0009204		-	Ecran de bac	P0045996	
85	Tube entretoise	P0009203		-	Rondelle fibre - 10x5 - ép. 1 (4)	P0781500	
86	Distributeur TN - 4x17	P0011550	X	-	Rondelle cuvette - Ø3 - bronze (6)	P0791083	
87	Alimentation distributeur	P0011486		-	Rondelle cuvette - Ø5 - bronze (4)	P0792015	
88	Ens. racleur	P0007984					

A: C09639.01

C: C09639.06